

**TUF GAMING
Z490-PLUS**

用戶手冊

ASUS

Motherboard

版权说明

©ASUSTeK Computer Inc. All rights reserved. 华硕电脑股份有限公司保留所有权利。

本用户手册包括但不限于其所包含的所有信息都受到著作权法的保护，未经华硕电脑股份有限公司（以下简称“华硕”）许可，不得有任何仿造、复制、摘抄、转译、发行等行为或其它利用。

免责声明

本用户手册是以“现状”及“以当前明示的条件下”的状态提供给您。在法律允许的范围內，华硕就本用户手册，不提供任何明示或默示的担保及保证，包括但不限于商业畅销性、特定目的适用性、未侵害任何他人权利及任何使用本用户手册或无法使用本用户手册的保证，且华硕对因使用本用户手册而获得的结果或通过本用户手册所获得任何信息的准确性或可靠性不提供担保及保证。

用户应自行承担使用本用户手册的所有风险。用户明确了解并同意华硕、华硕的被授权人及董事、管理层、员工、代理商、关联企业皆无须为您因本用户手册、或因使用本用户手册、或因不可归责于华硕的原因而无法使用本用户手册或其任何部分而可能产生的衍生、附带、直接、间接、特别、惩罚或任何其它损失（包括但不限于利益损失、业务中断、数据丢失或其它金钱损失）负责，不论华硕是否被告知发生上述损失之可能性。

由于部分国家或地区可能不允许责任的全部免除或对上述损失的责任限制，所以上述限制或排除条款可能对您不适用。

用户知悉华硕有权随时修改本用户手册。本产品规格或驱动程序一经改变，本用户手册将会随之更新。本用户手册更新的详细说明请您访问华硕的客户服务网 <https://www.asus.com.cn/support/>，或是直接与华硕电脑客户关怀中心 400-620-6655 联系。

对于本用户手册中提及的第三方产品名称或内容，其所有权及知识产权都为各产品或内容所有人所有且受现行知识产权相关法律及国际条约的保护。

当下列两种情况发生时，本产品将不再受到华硕的保修及服务：

- (1) 本产品曾经过非华硕授权的维修、规格更改、零件替换或其它未经过华硕授权的行为。
- (2) 本产品序号模糊不清或丢失。

Offer to Provide Source Code of Certain Software

This product may contain copyrighted software that is licensed under the General Public License (“GPL”) and under the Lesser General Public License Version (“LGPL”). The GPL and LGPL licensed code in this product is distributed without any warranty. Copies of these licenses are included in this product.

You may obtain the complete corresponding source code (as defined in the GPL) for the GPL Software, and/or the complete corresponding source code of the LGPL Software (with the complete machine-readable “work that uses the Library”) for a period of three years after our last shipment of the product including the GPL Software and/or LGPL Software, which will be no earlier than December 1, 2011, either

(1) for free by downloading it from <https://support.asus.com/download/>;

or

(2) for the cost of reproduction and shipment, which is dependent on the preferred carrier and the location where you want to have it shipped to, by sending a request to:

ASUSTeK Computer Inc.
Legal Compliance Dept.
1F., No. 15, Lide Rd.,
Beitou Dist., Taipei City 112
Taiwan

In your request please provide the name, model number and version, as stated in the About Box of the product for which you wish to obtain the corresponding source code and your contact details so that we can coordinate the terms and cost of shipment with you.

The source code will be distributed WITHOUT ANY WARRANTY and licensed under the same license as the corresponding binary/object code.

This offer is valid to anyone in receipt of this information.

ASUSTeK is eager to duly provide complete source code as required under various Free Open Source Software licenses. If however you encounter any problems in obtaining the full corresponding source code we would be much obliged if you give us a notification to the email address gpl@asus.com, stating the product and describing the problem (please do NOT send large attachments such as source code archives etc to this email address).

三年质保



全国联保

华硕产品质量保证卡

尊敬的华硕产品用户：

首先非常感谢您选用华硕公司产品，让我们有机会向您提供优质的服务。为了使我们的服务让您更满意，在购买后请您认真阅读此说明并妥善保存此质量保证卡。

本保修独立于您所购买产品适用的其他任何保修条款，但并不会以任何方式影响或限制法定的保修条款。


保修说明注意事项：

- 一、请将此质量保证卡下方的用户资料填写完整，并由最终直接经销商加盖印章，如果没有加盖印章，请找原购买处补盖以保障您的权益。请务必保留购买发票或复印件，否则华硕公司将以产品的出厂日期为参照进行保修。
- 二、华硕公司对在中国大陆地区（不包括港澳台地区）发售的、经合法渠道销售给消费者的华硕主板及显卡产品实行三年的免费保修服务。
- 三、华硕公司对在中国大陆地区（不包括港澳台地区）发售的、经合法渠道销售给消费者的华硕主板及显卡产品实行全国联保服务。注：
 - A. 消费者必须出具正规购买发票或国家认可的有效凭证方可享受全国联保。
 - B. 如消费者无法出具正规购买发票或国家认可的有效凭证，请关注“ASUS 华硕服务”微信公众号中的人工在线咨询，进行售后保修咨询。
- 四、若经本公司判断属下列因素，则不属于免费保修服务的范围，本公司将有权利收取维修费用：
 - A. 超过华硕提供的质保有效期的主板、显卡产品。
 - B. 因遇不可抗力外力（如：水灾、火灾、地震、雷击、台风等）或人为之操作使用不慎造成之损害。
 - C. 未按产品说明书条例的要求使用、维护、保管而造成的损坏。
 - D. 用户擅自或请第三方人员自行检修、改装、更改组件、修改线路等。
 - E. 因用户自行安装软件即设置不当所造成之使用问题及故障。
 - F. 本公司产品串行号标贴撕毁或无法辨认，涂改保修服务卡或与实际产品不符。
 - G. 其他不正常使用所造成之问题及故障。

五、技术支持及维修服务：

1. 我们建议您先登录华硕官方会员网站 (<https://account.asus.com.cn/registerform.aspx?lang=zh-cn&site=cn>)，对您购买的华硕产品进行在线注册，注册后您将会定期得到我们发送的产品信息以及技术资料；
2. 如果您在使用华硕产品的过程中遇到问题，您可以首先查阅用户手册，寻找答案；
3. 您亦可访问华硕中文网站技术支持页面 (<https://www.asus.com.cn/support>) 查询到相应的技术支持信息与常见问题排除；
4. 通过 ASUS 华硕服务官方微信（微信号：asus_service）进行人工在线咨询，由我们的在线工程师为您提供服务；
5. 也欢迎您拨打华硕 7x24 小时（国家法定节假日除外）技术支持专线 400-620-6655，由我们的在线工程师为您提供服务；
6. 如果您使用的华硕产品由于硬件故障，需要维修服务，您可以直接联系您的经销商，通过经销商及遍布全国的华硕展示服务中心进行后续相应的检修服务。
7. 无论通过何种方式来寻求技术服务，请您务必明确告知您使用的产品型号、BIOS 版本、搭配之硬件、详细的故障现象等，以利于华硕工程师能帮助您更加准确快速地判断出故障的原因。

用户填写资料

| | | | |
|---|-------|-------|--|
| 用户名称 | | 购买日期 | |
| 联系人 | | 联系电话 | |
| 联系地址 | | | |
| 经销商名称 | | 产品种类 | |
| 产品型号 | | 产品序列号 | |
|  | 经销商印章 | | |

请用剪刀沿虚线剪下

目录内容

| | |
|--------------------------------------|------|
| 安全性须知 | vi |
| 关于这本用户手册 | vii |
| TUF GAMING Z490-PLUS 规格列表 | ix |
| 共享带宽的接口 | xiii |
| 包装内容物 | xiv |
| 建立 PC 系统所需的其他工具与元件 | xv |
| 第一章：产品介绍 | |
| 1.1 主板安装前 | 1-1 |
| 1.2 主板结构图 | 1-2 |
| 第二章：硬件设备信息 | |
| 2.1 建立您的电脑系统 | 2-1 |
| 2.1.1 安装中央处理器 | 2-1 |
| 2.1.2 安装散热系统 | 2-3 |
| 2.1.3 安装内存条 | 2-5 |
| 2.1.4 安装 M.2 | 2-6 |
| 2.1.5 安装风扇支架 | 2-7 |
| 2.1.5 安装主板 | 2-8 |
| 2.1.6 安装 ATX 电源 | 2-10 |
| 2.1.7 安装 SATA 设备 | 2-11 |
| 2.1.8 安装前面板输出/输入接口 | 2-12 |
| 2.1.9 安装扩展卡 | 2-13 |
| 2.2 主板后侧与音频接口 | 2-15 |
| 2.2.1 后侧面板接口 | 2-15 |
| 2.2.2 音频输出/输入连接图示说明 | 2-16 |
| 2.3 第一次启动电脑 | 2-19 |
| 2.4 关闭电脑 | 2-19 |
| 第三章：BIOS 设置程序与 RAID 支持 | |
| 3.1 认识 BIOS 程序 | 3-1 |
| 3.2 BIOS 设置程序 | 3-2 |
| 3.3 使用华硕 EZ Flash 3 更新 BIOS 程序 | 3-3 |
| 3.4 华硕 CrashFree BIOS 3 | 3-4 |
| 3.5 RAID 功能设置 | 3-5 |
| 附录 | |
| Notices | A-1 |
| 华硕的联络信息 | A-2 |

安全性须知

电气方面的安全性

- 为避免可能的电击造成严重损害，在搬动电脑主机之前，请先将电脑电源线暂时从电源插槽中拔掉。
- 当您加入硬件设备到系统中时，请务必先连接该设备的数据线，然后再连接电源线。可能的话，在安装硬件设备之前先拔掉电脑的电源电源线。
- 当您要从主板连接或拔除任何的数据线之前，请确定所有的电源线已事先拔掉。
- 在使用扩展卡或扩展卡之前，我们建议您可以先寻求专业人士的协助。这些设备有可能会干扰接地的回路。
- 请确定电源的电压设置已调整到本国/本区域所使用的电压标准值。若您不确定您所属区域的供应电压值为何，请就近询问当地的电力公司人员。
- 如果电源已损坏，请不要尝试自行修复。请将之交给专业技术服务人员或经销商来处理。

操作方面的安全性

- 在您安装主板以及加入硬件设备之前，请务必详加阅读本手册所提供的相关信息。
- 在使用产品之前，请确定所有的数据线、电源线都已正确地连接好。若您发现有任何重大的瑕疵，请尽速联系您的经销商。
- 为避免发生电气短路情形，请务必将所有没用到的螺丝、回形针及其他零件收好，不要遗留在主板上或电脑主机中。
- 灰尘、湿气以及剧烈的温度变化都会影响主板的使用寿命，因此请尽量避免放置在这些地方。
- 请勿将电脑主机放置在容易摇晃的地方。
- 若在本产品的使用上有任何的技术性问题，请与经过检定或有经验的技术人员联系。
- 您的主板只能在环境温度为 0°C 至 40°C 的环境中使用。

REACH

谨遵守 REACH (Registration, Authorisation, and Restriction of Chemicals) 管理规范，我们会将产品中的化学物质公告在华硕 REACH 网站，详细请参考 <http://csr.asus.com/cnchinese/index.aspx>。



请勿将本主板当作一般垃圾丢弃。本产品零组件设计为可回收利用。这个打叉的垃圾桶标志表示本产品（电器与电子设备）不应视为一般垃圾丢弃，请依照您所在地区有关废弃电子产品的处理方式处理。



请勿将内含汞的电池当作一般垃圾丢弃。这个打叉的垃圾桶标志表示电池不应视为一般垃圾丢弃。

关于这本用户手册

产品用户手册包含了所有当您在安装华硕主板时所需用到的信息。

用户手册的编排方式

用户手册是由下面几个章节所组成：

- **第一章：产品介绍**

您可以在本章节中发现诸多华硕赋予本主板的优异特色以及所有能够应用在本主板的新技术。详细内容有：主板上的内建开关、跳线选择区以及接口。

- **第二章：硬件设备信息**

本章节描述所有您在安装系统元件时必须完成的硬件安装程序。

- **第三章：BIOS 程序设置与 RAID 支持**

本章节描述如何进入 BIOS 程序设置、通过 EZ Flash Utility 更新 BIOS 与 RAID 支持。

提示符号

为了能够确保您正确地完成主板设置，请务必注意下面这些会在本手册中出现的标示符号所代表的特殊含意。



小心：提醒您在进行某一项工作时要注意勿伤害到电脑主板元件与注意您自身的安全。



重要：此符号表示您必须要遵照手册所描述之方式完成一项或多项软硬件的安装或设置。



注意：提供有助于完成某项工作的诀窍和其他额外的信息。

哪里可以找到更多信息

您可以通过下面所提供的两个渠道来获得您所使用的华硕产品信息以及软硬件的升级信息等。

1. 华硕网站

您可以到 <https://w3.asus.com.cn/> 华硕电脑官方网站取得所有关于华硕软硬件产品的各项信息。

2. 其他文件

在您的产品包装盒中除了本手册所列举的标准配件之外，也有可能夹带有其他的文件，譬如经销商所附的产品保证单据等。



电子电气产品有害物质限制使用标识要求：图中之数字为产品之环保使用期限。只指电子电气产品中含有的有害物质不致发生外泄或突变从而对环境造成污染或对人身、财产造成严重损害的期限。

有害物质的名称及含量说明标示：

| 部件名称 | 有害物质 | | | | | |
|-------------|-------|-------|-------|-------------|-----------|-------------|
| | 铅(Pb) | 汞(Hg) | 镉(Cd) | 六价铬(Cr(VI)) | 多溴联苯(PBB) | 多溴二苯醚(PBDE) |
| 印刷电路板及其电子组件 | × | ○ | ○ | ○ | ○ | ○ |
| 外部信号连接口及线材 | × | ○ | ○ | ○ | ○ | ○ |

本表格根据 SJ/T 11364 的规定编制。

○：表示该有害物质在该部件所有均质材料中的含量均在 GB/T 26572 规定的限量要求以下。

×：表示该有害物质至少在该部件的某一均质材料中的含量超出 GB/T 26572 规定的限量要求，然该部件仍符合欧盟命令 2011/65/EU 的规范。

备注：此产品所标示的环保使用期限，系指在一般正常使用状况下。

TUF GAMING Z490-PLUS 规格列表

| | |
|-----------|---|
| 中央处理器 | <p>支持采用 LGA1200 插槽的第十代 Intel® Core™、Pentium® Gold 与 Celeron® 处理器*</p> <p>支持 Intel® 14nm 处理器</p> <p>支持 Intel® Turbo Boost 2.0 技术**</p> <p>* 请访问华硕网站 https://w3.asus.com.cn 获得最新的处理器支持列表。</p> <p>** 是否支持 Intel® Turbo Boost 技术 2.0 根据处理器类型而定。</p> |
| 芯片组 | Intel® Z490 芯片组 |
| 内存 | <p>4 x 内存插槽，支持最高 128GB、4600 (超频)/4500 (超频)/4400 (超频)/4266 (超频)/4133 (超频)/4000 (超频)/3866 (超频)/3733 (超频)/3600 (超频)/3466 (超频)/3400 (超频)/3333 (超频)/3200 (超频)/3000 (超频)/2933 (超频)/2800 (超频)/2666/2400/2133MHz Non-ECC / Un-buffered 内存条*</p> <p>支持双通道内存架构</p> <p>支持 Intel® Extreme Memory Profile (XMP) 技术</p> <p>OptiMem II</p> <p>* 第十代 Intel® Core i9 / i7 处理器原生支持 2933/2800/2666/2400/2133。请访问华硕网站 (https://w3.asus.com.cn) 以查询最新内存供应商列表 (QVL)。</p> |
| 显示 | <p>1 x DisplayPort 1.4 接口**</p> <p>1 x HDMI™ 1.4b 接口</p> <p>* 显示规格因处理器类型不同而有差异。</p> <p>** 支持 DisplayPort 1.4，最高分辨率达 4096 x 2304 @ 60Hz。有关任何更新，请访问 www.intel.com。</p> |
| 扩展插槽 | <p>Intel® 第十代处理器*</p> <p>1 x PCIe 3.0 x16 扩展卡插槽 (支持 x16 模式)</p> <p>Intel® Z490 芯片组</p> <p>1 x PCIe 3.0 x16 扩展卡插槽 (支持 x4 模式)</p> <p>3 x PCIe 3.0 x1 扩展卡插槽</p> <p>* 支持来自 CPU 的 PCIe 通道分支，以运行 RAID on CPU 功能。</p> |
| 多重图形显示控制器 | <p>支持 AMD 2-Way CrossFireX™ 技术</p> <p>共支持 2 个 M.2 插槽与 6 个 SATA 6Gb/s 接口</p> |
| 存储媒体连接槽 | <p>Intel® Z490 芯片组</p> <p>M.2_1 插槽 (Key M)，支持 2242/2260/2280/22110 类型存储设备 (支持 PCIe 3.0 x4 与 SATA 模式)*</p> <p>M.2_2 插槽 (Key M)，支持 2242/2260/2280 类型存储设备 (支持 PCIe 3.0 x4 与 SATA 模式)**</p> <p>6 x SATA 6Gb/s 接口</p> <p>Intel® Rapid Storage 技术支持 RAID 0、RAID 1、RAID 5、RAID 10</p> <p>可支持 Intel® Optane™ 内存</p> <p>* M.2_1 与 SATA6G_2 共享带宽。当 M.2_1 运行于 SATA 模式时，SATA6G_2 将被关闭。</p> <p>** M.2_2 与 SATA6G_56 共享带宽。当 M.2_2 被占用时，SATA6G_56 将被关闭。</p> |
| 网络功能 | 1 x Intel® I219-V 1Gb 网络控制器 |

(下页继续)

TUF GAMING Z490-PLUS 规格列表

| | |
|-------------|---|
| USB | <p>后侧面板 USB 接口 (共 6 个接口) 2 x USB 3.2 Gen 2 接口 (1 x Type-A + 1 x USB Type-C®) 4 x USB 3.2 Gen 1 接口 (4 x Type-A) 前侧面板 USB 接口 (共 7 个接口) 1 x USB 3.2 Gen 2 前面板连接插槽 (支持 USB Type-C®) 1 x USB 3.2 Gen 1 扩展套件数据线接头, 可扩展 2 组 USB 3.2 Gen 1 接口 2 x USB 2.0 扩展套件数据线接头, 可扩展 4 组 USB 2.0 接口</p> |
| 音频 | <p>Realtek ALC S1200A 高保真 7.1 声道环绕音频编解码芯片* - 支持音频接口侦测 (Jack-Detection)、多音源独立输出 (Multi-Streaming) 与前面板音频插孔变换 (Front Panel Jack-redirecting) 功能 - 最高支持 24-Bit/192kHz 回放 音频功能: - 后面板光纤 S/PDIF 数字音频输出接口 - 日系音频电容器 - 音频区域防护线 - 声道专属 PCB 层 - 音频防护罩 * 由于 HDA 带宽的限制, 7.1 声道环绕音频不支持 32-bit /192kHz。</p> |
| 后侧面板设备接口 | <p>2 x USB 3.2 Gen 2 接口 (1 x Type-A + 1 x USB Type-C®) 4 x USB 3.2 Gen 1 接口 (4 x Type-A) 1 x DisplayPort 接口 1 x HDMI™ 接口 1 x Intel I219-V 1Gb 以太网接口 5 插孔音频接口 1 x 光纤 S/PDIF 数字音频输出接口 1 x PS/2 键盘 / 鼠标两用接口</p> |
| 内部 I/O 设备接口 | <p>【风扇与散热相关】 1 x 4-pin 中央处理器风扇接头 1 x 4-pin 中央处理器选用风扇接头 1 x 4-pin AIO Pump 接头 3 x 4-pin 机箱风扇接头 【电源相关】 1 x 24-pin 主电源插槽 1 x 8-pin +12V 电源插槽 1 x 4-pin +12V 电源插槽 【存储相关】 2 x M.2 插槽 (Key M) 6 x SATA 6Gb/s 接口 【USB】 1 x USB 3.2 Gen 2 前面板连接插槽 (支持 USB Type-C®) 1 x USB 3.2 Gen 1 扩展套件数据线接头, 可扩展 2 组 USB 3.2 Gen 1 接口 2 x USB 2.0 扩展套件数据线接头, 可扩展 4 组 USB 2.0 接口</p> |

(下页继续)

TUF GAMING Z490-PLUS 规格列表

| | |
|-------------|---|
| 内部 I/O 设备接口 | <p>【其他】</p> <ul style="list-style-type: none"> 1 × AURA 可寻址第二代接头 2 × AURA RGB 灯带接头 1 × CMOS 配置数据清除排针 1 × 串口插座 1 × 前面板音频连接排针 (AAFP) 1 × 20-3 pin 系统控制面板连接排针，支持机箱开启警告功能 1 × Thunderbolt 接头 |
| 特殊功能 | <p>华硕 TUF PROTECTION</p> <ul style="list-style-type: none"> - 华硕 DIGI+ VRM (支持 DrMOS 的数字供电设计) - 华硕增强型内存过流保护 - 华硕 ESD Guards - 支持 TUF LANGuard - 华硕过压保护 - 华硕安全插槽 - 华硕超持久不锈钢 I/O 背板 <p>华硕 Q-Design</p> <ul style="list-style-type: none"> - Q-DIMM - Q 指示灯 (处理器 [红色]、内存 [黄色]、显卡 [白色]、启动设备 [黄绿色]) - 华硕 Q-Slot <p>华硕散热方案</p> <ul style="list-style-type: none"> - 铝制散热片设计 <p>华硕 EZ DIY</p> <ul style="list-style-type: none"> - Procool <p>AURA Sync</p> <ul style="list-style-type: none"> - AURA RGB 接头 - 可寻址第二代 RGB 接头 |
| 软件功能 | <p>华硕专属软件功能</p> <p>Armoury Crate</p> <ul style="list-style-type: none"> - Aura Sync <p>AI Suite 3</p> <ul style="list-style-type: none"> - 性能与省电程序 <p>Turbo V Evo</p> <p>EPU</p> <p>Digi + VRM</p> <p>Fan Xpert 4</p> <p>系统信息</p> <ul style="list-style-type: none"> - EZ Update <p>AI Charger</p> <p>华硕 Turbo LAN 应用程序</p> <p>电竞耳机的 DTS 音频定制</p> <p>WinRAR</p> |

(下页继续)

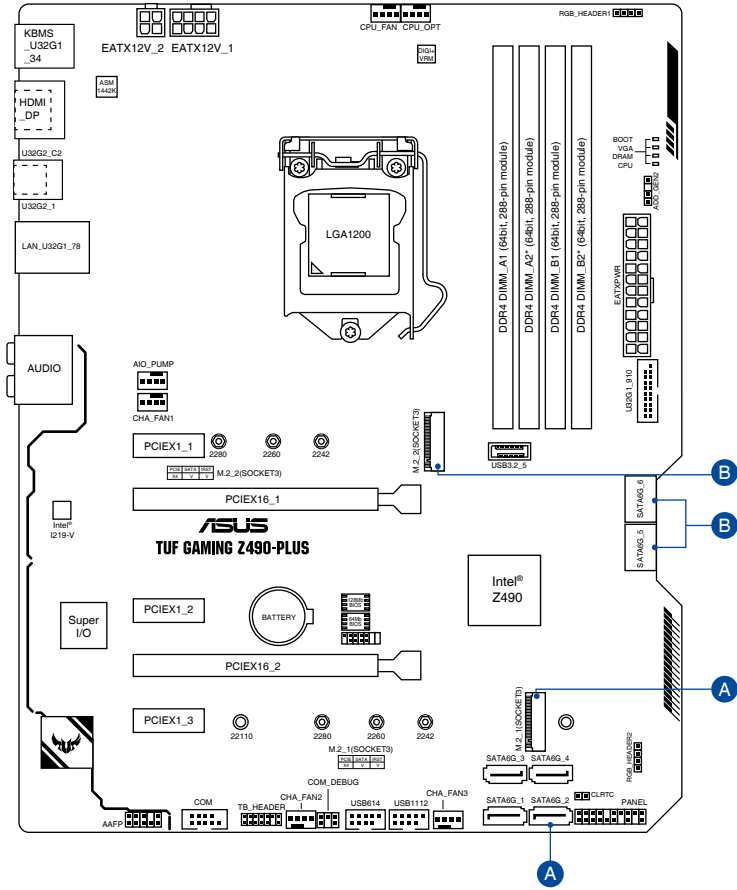
TUF GAMING Z490-PLUS 规格列表

| | |
|------|--|
| 软件功能 | UEFI BIOS 华硕 EZ DIY - 华硕 CrashFree BIOS 3 - 华硕 EZ Flash 3 - 华硕 UEFI BIOS EZ 模式 |
| BIOS | 192 (128+64) Mb Flash ROM、UEFI AMI BIOS |
| 管理功能 | WOL by PME、PXE |
| 操作系统 | Windows 10 64 位 |
| 主板尺寸 | ATX 规格 12 x 9.6 英寸 (30.5 x 24.4 厘米) |



规格若有变动，恕不另行通知。最新规格请参考华硕网站。

共享带宽的接口



| 设置 | 1 [默认] | 2 |
|----------------|--------|------------|
| A M.2_1 | SATA | PCIe x4 模式 |
| SATA6G_2 | - | V |
| 设置 | 1 [默认] | 2 |
| B M.2_2 | V | - |
| SATA6G_56 | - | V |



- M.2_1 与 SATA6G_2 共享带宽。当 M.2_1 运行于 SATA 模式时，SATA6G_2 将被关闭。
- M.2_2 与 SATA6G_56 共享带宽。当 M.2_2 被占用时，SATA6G_56 将被关闭。
- 请至 BIOS 程序设置中更改内置设备设置。

包装内容物

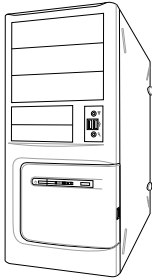

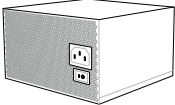
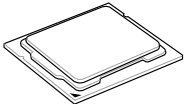

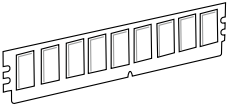
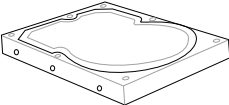
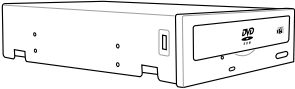
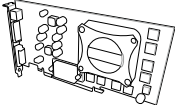

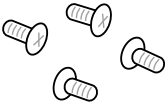
在您拿到本主板包装盒之后，请马上检查下面所列出的各项标准配件是否齐全。

| | |
|--------|-----------------------------|
| 主板 | 1 × TUF GAMING Z490-PLUS 主板 |
| 数据线 | 2 × SATA 6Gb/s 数据线 |
| 其他 | 1 × 风扇支架 |
| | 1 × I/O 挡板 |
| | 1 × M.2 橡胶包 |
| | 1 × M.2 螺丝包 |
| | 1 × TUF GAMING 贴纸 |
| 应用程序光盘 | 1 × 驱动程序与应用程序光盘 |
| 相关文件 | 1 × TUF 认证卡 |
| | 用户手册 |



若以上列出的任何一项配件有毁损或是短缺的情形，请尽速与您的经销商联络。

建立 PC 系统所需的其他工具与元件

| | |
|---|---|
|  |  |
| | Phillips (十字) 螺丝刀 |
| PC 机箱 |  |
| | 电源供应设备 |
|  |  |
| Intel® LGA 1200 中央处理器 | Intel® LGA 1200 兼容处理器风扇 |
|  |  |
| DDR4 内存条 | SATA 硬盘 |
|  |  |
| SATA 光驱 (选购) | 显卡 (选购) |
|  |  |
| M.2 SSD 模块 (选购) | 一袋螺丝 |



上表所列的工具与元件并不包含在主板包装盒内。

产品介绍

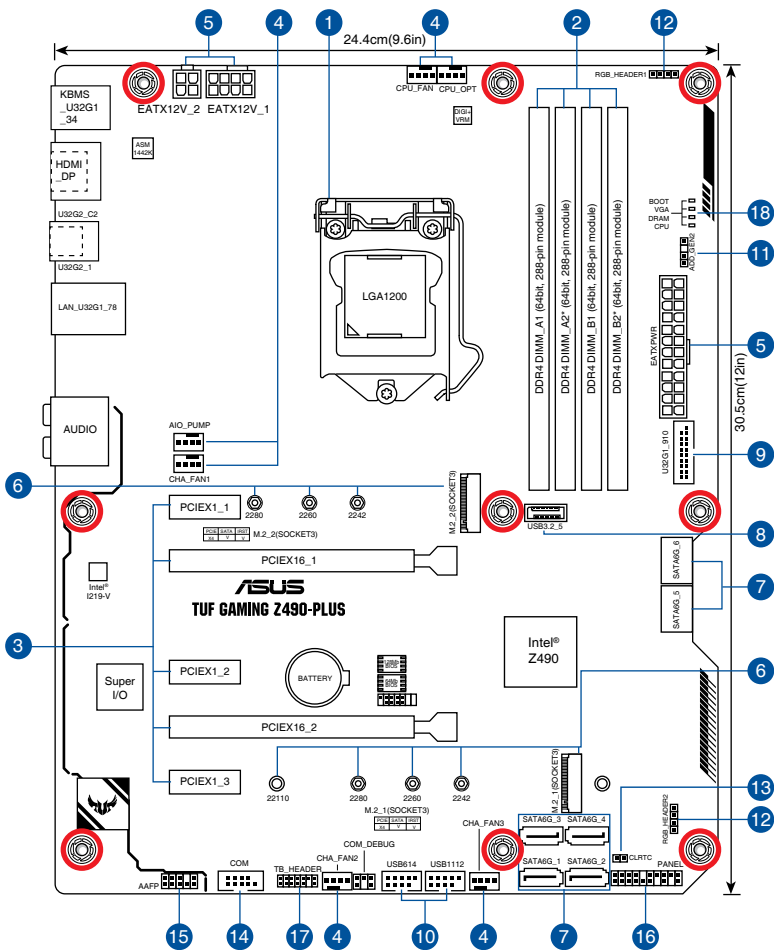
1.1 主板安装前

在您动手更改主板上的任何设置之前，请务必先作好以下所列出的各项预防措施。



-
- 在处理主板上的任何元件之前，请您先拔掉电脑的电源线。
 - 为避免产生静电，在拿取任何电脑元件时除了可以使用防静电手环之外，您也可以触摸一个有接地线的物品或者金属物品像电源供应器外壳等。
 - 拿取集成电路元件时请尽量不要触碰到元件上的芯片。
 - 在您移除任何一个集成电路元件后，请将该元件放置在绝缘垫上以隔离静电，或者直接放回该元件的绝缘包装袋中保存。
 - 在您安装或移除任何元件之前，请确认 ATX 电源供应器的电源开关是切换到关闭（OFF）的位置，而最安全的做法是先暂时拔出电源供应器的电源线，等到安装/移除工作完成后再将之接回。如此可避免因仍有电力残留在系统中而严重损及主板、外围设备、元件等。
-

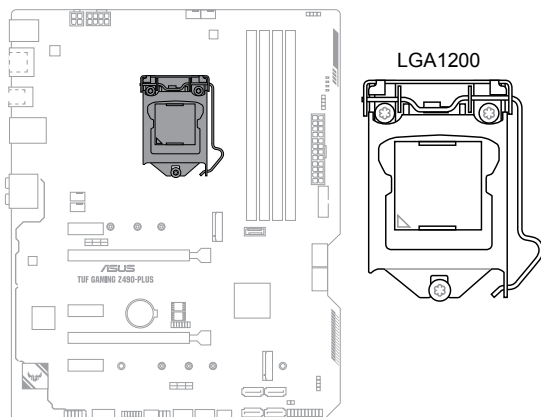
1.2 主板结构图



| 主板元件说明 | 页数 |
|----------------------------|------|
| 1. 中央处理器插槽 | 1-4 |
| 2. 内存插槽 | 1-5 |
| 3. 扩展插槽 | 1-7 |
| 4. 风扇与泵接头 | 1-9 |
| 5. 电源插槽 | 1-10 |
| 6. M.2 插槽 (SOCKET 3) | 1-11 |
| 7. SATA 6Gb/s 接口 | 1-12 |
| 8. USB 3.2 Gen 2 前面板连接插槽 | 1-13 |
| 9. USB 3.2 Gen 1 扩展套件数据线接头 | 1-14 |
| 10. USB 2.0 扩展套件数据线接头 | 1-15 |
| 11. AURA 可寻址第二代接头 | 1-16 |
| 12. AURA RGB 灯带接头 | 1-17 |
| 13. CMOS 配置数据清除接头 | 1-18 |
| 14. 串口插座 | 1-19 |
| 15. 前面板音频连接排针 | 1-19 |
| 16. 系统控制面板连接排针 | 1-20 |
| 17. Thunderbolt 接头 | 1-21 |
| 18. Q 指示灯 | 1-21 |

1. 中央处理器插槽

本主板具备一个 LGA1200 处理器插槽，本插槽是专为第十代 Intel® Core™、Pentium® 以及 Celeron® 处理器所设计。



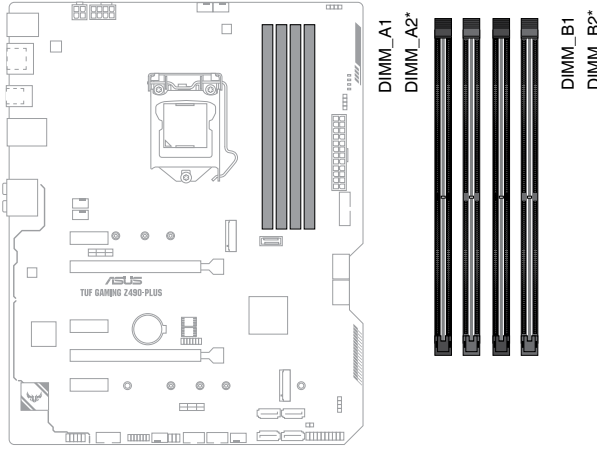
- 请确认您安装的是 LGA1200 插槽专用的正确的处理器。请勿将其他插槽的处理器安装到 LGA1200 插槽。
- 处理器只能以一个方向正确安装。请勿强制将处理器设备插槽，以避免弄弯处理器的针脚和处理器本身。
- 当您安装 CPU 时，请确认所有的电源接头都已拔除。
- 在您购买本主板之后，请确认在 LGA1200 插座上附有一个即插即用的保护盖，并且插座接点没有弯曲变形。若是保护盖已经损坏或是没有保护盖，或者是插座接点已经弯曲，请立即与您的经销商联络。
- 在安装完主板之后，请将即插即用的保护盖保留下来。只有 LGA1200 插槽上附有即插即用保护盖的主板符合 Return Merchandise Authorization (RMA) 的要求，华硕电脑才能为您处理产品的维修与保修。
- 本保修不包括处理器插座因丢失、错误的安装或不正确的移除即插即用保护盖所造成的损坏。

2. 内存插槽

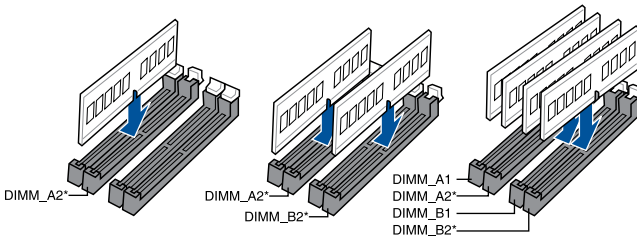
本主板配备四组 DDR4 (Double Data Rate, 双倍数据传输率) 内存插槽。



DDR4 内存插槽的缺口与 DDR3、DDR2 或 DDR 内存插槽不同，以防止插入错误的内存条。请勿插入 DDR3、DDR2 或 DDR 内存条。



内存建议设置



内存设置

您可以任意选择使用 4GB、8GB、16GB 与 32GB 的 unbuffered non-ECC DDR4 内存条至本主板的内存插槽上。



您可以在通道 A、通道 B 安装不同容量的内存条。在双通道设置中，系统会侦测较低容量通道的内存容量。任何在较高容量通道的其他内存容量，会被侦测为单通道模式运行。

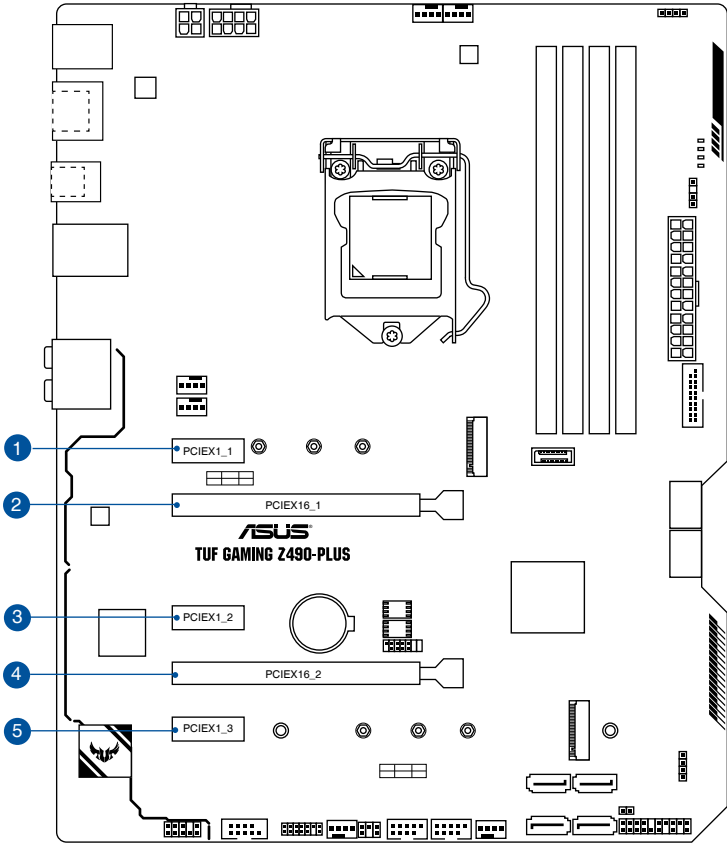


- 默认的内存运行频率是根据其 SPD (Serial Presence Detect)。在默认状态下，某些内存存在超频时的运行频率可能会较供应商所标示的数值为低。
- 在全负载或超频设置下，内存可能需要更佳的冷却系统以维持运行的稳定。
- 请安装相同 CAS Latency 的内存条。为求最佳兼容性，建议您安装同厂牌、相同数据码 (D/C) 版本的内存条。请先与供应商确认并购买正确的内存条。
- 请访问华硕网站 <https://w3.asus.com.cn> 查询最新的内存合格供应商列表 (QVL)。

3. 扩展插槽



安装或移除任何扩展卡之前，请暂时先将电脑的电源线拔出。如此可免除因电气残留于电脑中而发生的意外状况。



VGA 建议设置

| 插槽说明 | 单张显卡 | 两张显卡 |
|-------------------|------|------|
| 2. PCIe 3.0 x16_1 | x16 | x16 |
| 4. PCIe 3.0 x16_2 | - | x4 |



- 当在运行 CrossFireX™ 模式时，建议提供系统充足的电力供应。
- 当在运行 CrossFireX™ 模式时，请确认已连接 8-pin 或 4-pin 电源插头。
- 当您安装多张显卡时，建议您将机箱风扇的数据线连接至机箱风扇接头，以获得更良好的散热环境。

Hyper M.2 X16 系列卡设置

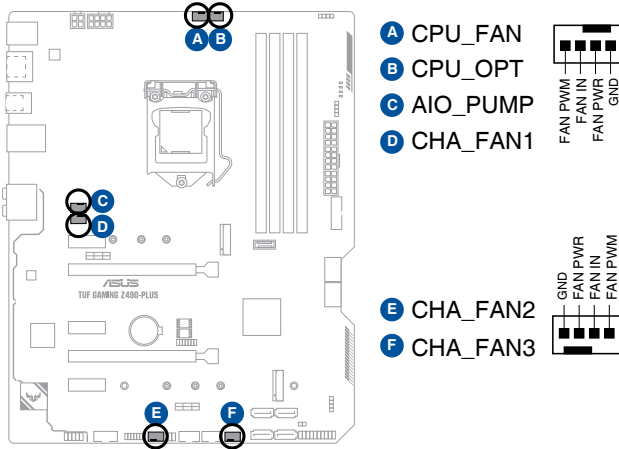
| 插槽说明 | 最高支持 3 Intel® SSD on CPU |
|-------------------|--------------------------|
| 2. PCIe 3.0 x16_1 | x8+x4+x4 |



- Hyper M.2 X16 系列卡为选购配备，请另行购买。
- 请将 Hyper M.2 X16 系列卡安装到 PCIe 3.0 x16_1 插槽。若您欲连接显示器，建议使用集成显卡或安装显卡至 PCIe 3.0x16_2 插槽，以 x4 模式运行。
- 在 BIOS 程序设置下才可开启 Hyper M.2 X16 系列卡。

4. 风扇与泵接头

风扇与水泵接头可让您连接风扇或水泵来为系统散热。

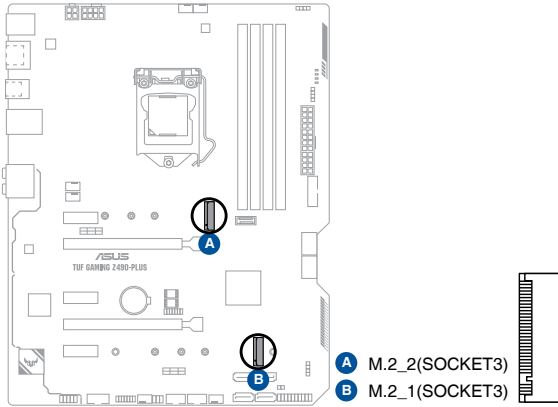


- 千万要记得连接风扇的电源。若系统中缺乏足够的风量来散热，那么很容易因为主机内部温度逐渐升高而导致死机，甚至更严重者会烧毁主板上的电子元件。注意：这些插槽并不是单纯的排针，不要将跳线帽套在它们的针脚上！
- 请确认数据线已完全插入到接头中。

| 接头 | 最大电流 | 最大功率 | 默认速度 | 共享控制 |
|----------|------|------|----------|------|
| CPU_FAN | 1A | 12W | Q-Fan 控制 | A |
| CPU_OPT | 1A | 12W | Q-Fan 控制 | A |
| CHA_FAN1 | 1A | 12W | Q-Fan 控制 | - |
| CHA_FAN2 | 1A | 12W | Q-Fan 控制 | - |
| CHA_FAN3 | 1A | 12W | Q-Fan 控制 | - |
| AIO_PUMP | 1A | 12W | 全速 | - |

6. M.2 插槽

这个插槽可让您安装 M.2 设备，如 M.2 固态硬盘。



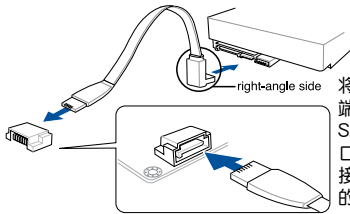
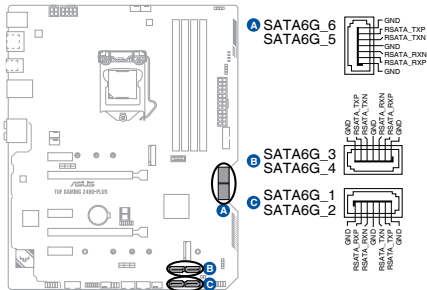
- M.2_1 插槽 (Key M) 支持 2242/2260/2280/22110 类型存储设备 (支持 PCIe 3.0 x4 与 SATA 模式)。
- M.2_2 插槽 (Key M) 支持 2242/2260/2280 类型存储设备 (支持 PCIe 3.0 x4 与 SATA 模式)。
- M.2_1 与 SATA6G_2 共享带宽。当 M.2_1 运行于 SATA 模式时，SATA6G_2 将被关闭。
- M.2_2 与 SATA6G_56 共享带宽。当 M.2_2 被占用时，SATA6G_56 将被关闭。
- M.2 插槽支持 IRST (Intel Rapid Storage 技术)。



M.2 SSD 模块为选购配备，请另行购买。

7. SATA 6Gb/s 设备连接插槽

SATA 6Gb/s 设备连接插槽可支持使用 SATA 6Gb/s 数据线来连接 SATA 设备，如光驱与硬盘。



将 SATA 数据线上的直角接口端 (right angle side) 连接在 SATA 设备上，或是将直角接口端安装至主板内置的 SATA 接口，以避免造成与较大显卡的冲突。



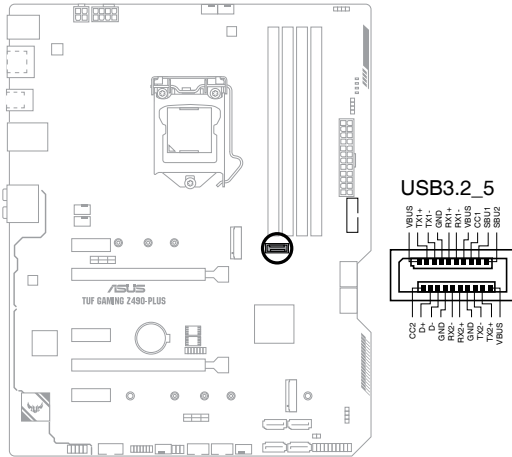
若您安装了 SATA 存储设备，您可以通过内置的 Intel® Z490 芯片组来建立 RAID 0、RAID 1、RAID 5、RAID 10 磁盘阵列。



- 这些插槽的默认值为 [AHCI Mode]。若您想要使用这些接口来建构 SATA RAID 功能，请将 BIOS 程序中的 SATA Mode 项目设置为 [Intel RST Premium With Intel Optane System Acceleration(RAID)]。
- 当 M.2_1 插槽安装 SATA 模式设备时，SATA6G_2 接口无法使用。
- 当 M.2_2 插槽安装了设备时，SATA6G_56 接口无法使用。
- 在建立 RAID 阵列之前，请参考“RAID 设置指南”。您可以从华硕官网下载“RAID 设置指南”。

8. USB 3.2 Gen 2 前面板连接插槽

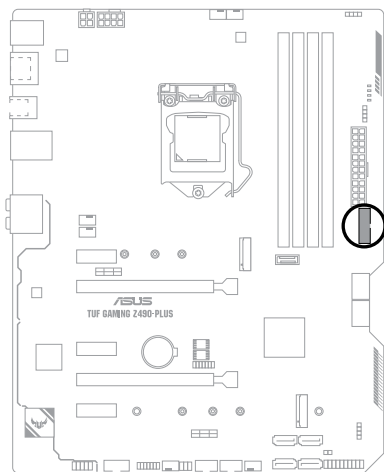
这个接头用来连接 USB 3.2 Gen 2 模块，可扩展 USB 3.2 Gen 2 模块。USB 3.2 Gen 2 的数据传输率最高可达 10Gb/s。



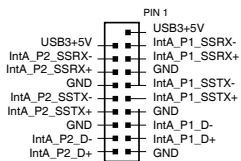
USB 3.2 Gen 2 模块为选购配备，请另行购买。

9. USB 3.2 Gen 1 扩展套件数据线接头

这些接头用来连接 USB 3.2 Gen 1 模块，可在前面板或后侧接口扩展 USB 3.2 Gen 1 模块。USB 3.2 Gen 1 的数据传输率最高可达 5Gb/s。



U32G1_910



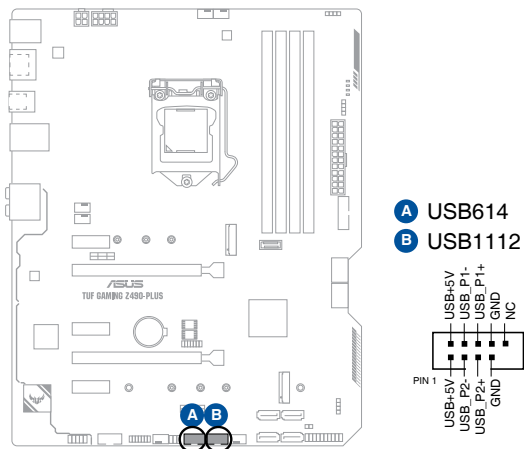
USB 3.2 Gen 1 模块为选购配备，请另行购买。



安装的 USB 3.2 Gen 1 设备视操作系统设置而运行在 xHCI 或 EHCI 状态。

10. USB 2.0 扩展套件数据线接头

这组接头用来连接 USB 2.0 模块，可在前面板或后侧接口扩展 USB 2.0 模块。USB 2.0 扩展套件数据线接头提供高达 480Mb/s 的数据传输率。



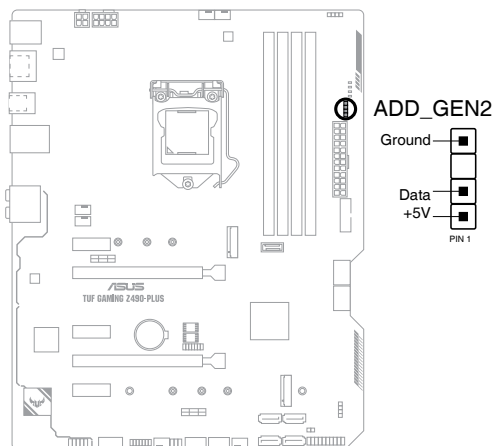
请勿将 1394 数据线连接到 USB 插槽上。这么做可能会导致主板的损坏！



USB 2.0 模块为选购配备，请另行购买。

11. AURA 可寻址第二代接头

这个接头可用来连接独立的可寻址 RGB WS2812B 指示灯带或以 WS2812B 为基础的指示灯带。



可寻址第二代接头支持 WS2812B 可寻址 RGB LED 灯带（5V/Data/Ground），最大额定功率为3A（5V），该主板上的可寻址接头最多可支持 500 个 LED。



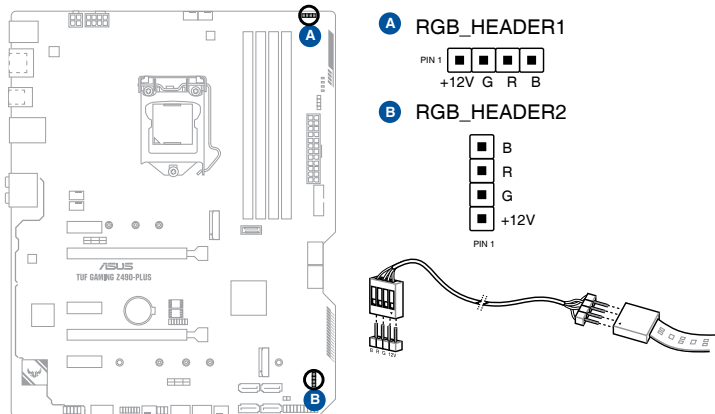
在您安装或移除任何元件之前，请确认电源供应器的电源开关是切换到关闭（OFF）的位置，而最安全的做法是先暂时拔出电源供应器的电源线，等到安装/移除工作完成后再将之接回。如此可避免因仍有电力残留在系统中而严重损坏及主板、外围设备、元件等。



- 实际的亮度与色彩会依 LED 灯带的不同而异。
- 若您的指示灯带未亮起，请检查 RGB 指示灯延长线与指示灯带是否连接在正确位置、插座（5V）是否与接头（5V）对齐至主板上。
- 可寻址 RGB 指示灯带仅会在系统运行时亮起。
- 可寻址 RGB 指示灯带为选购配备，请另行购买。

12. AURA RGB 灯带接头 (4-pin RGB_HEADER)

这个接头用来连接 RGB 指示灯带 (LED Strips)。



RGB LED 接头支持 5050 RGB 多彩 LED 灯带 (+12V/G/R/B)，灯带总输出电流限制为 3 安培 (12 伏特)。



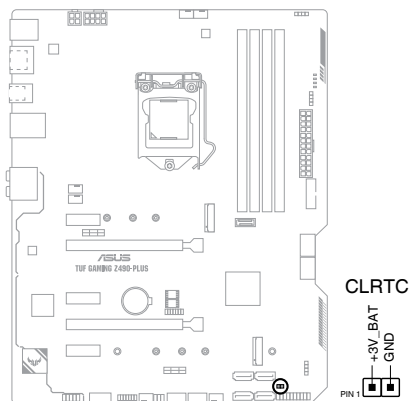
在您安装或移除任何元件之前，请确认电源供应器的电源开关是切换到关闭 (OFF) 的位置，而最安全的做法是先暂时拔出电源供应器的电源线，等到安装/移除工作完成后再将之接回。如此可避免因仍有电力残留在系统中而严重损坏及主板、外围设备、元件等。



- 实际的亮度与色彩会依 LED 灯带的不同而异。
- 若您的 LED 灯带未亮起，请检查 RGB LED 延长数据线与 RGB LED 灯带是否连接至正确的方向。连接时，请将延长数据线与灯带上的 +12 伏特针脚与主板上的 +12 伏特接头对齐。
- LED 灯带仅会在系统运行时亮起。
- LED 灯带为选购配备，请另行购买。

13. CMOS 配置数据清除接头

这个接头可让您清除 CMOS 的 Real Time Clock (RTC) 存储器中的数据。您可以借由清除 CMOS RTC 存储器数据清除存于 CMOS 存储器中的日期、时间与系统设置参数。CMOS 中的存储器数据是主板内置的锂电池供电，数据包括系统设置信息，像是系统密码等。



想要清除这些数据，可以依照下列步骤进行：

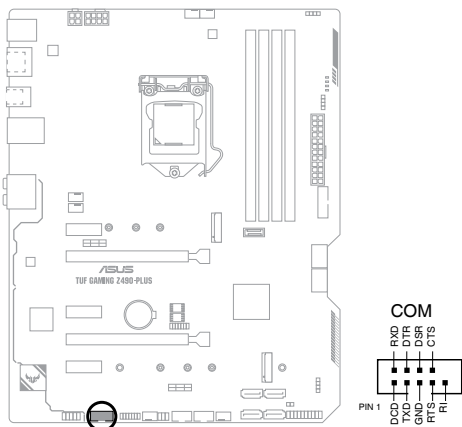
1. 关闭电脑电源，拔掉电源线；
2. 用一个金属物体，如螺丝刀，将 CLRTC 接头的两个针脚短路；
3. 插上电源线，开启电脑电源；
4. 当开机步骤正在进行时按着键盘上的 键进入 BIOS 程序画面重新设置 BIOS 数据。



如果上述方法无效，请将内置电池移除，并再次将此两针短路以清除 CMOS RTC RAM 数据。CMOS 清除完毕后，重新安装电池。

14. 串口插座

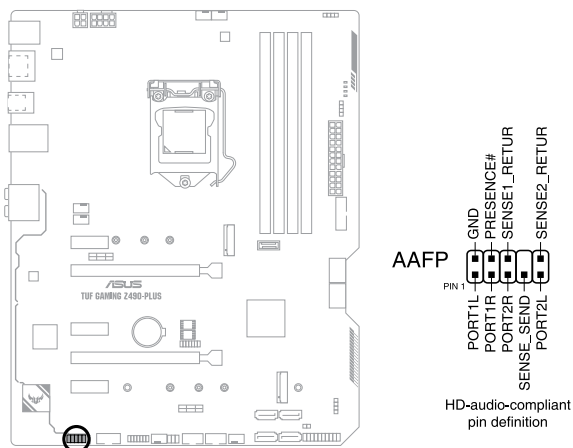
这组插座是用来连接串口（COM）。将串口模块的数据线连接到这个插座，接着将该模块安装到机箱后侧面板空的插槽中。



串口（COM）模块为选购配备，请另行购买。

15. 前面板音频连接排针

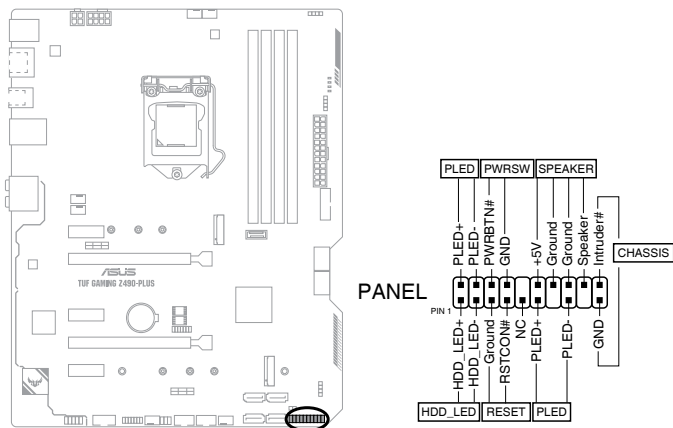
这组接头供您连接到前面板的音频数据线，除了让您可以轻松通过主机前面板来控制音频输入 / 输出等功能，并且支持 HD Audio 音频标准。将前面板音频输入 / 输出模块的数据线的一端连接到这个接头上。



建议您将支持高保真（high definition）音频的前面板音频模块连接到这组排针，如此才能获得高保真音频的功能。

16. 系统控制面板连接排针

这一组连接排针支持数个连接到电脑机箱的功能。



- 系统电源指示灯连接排针（PLED）

这组 2-pin 排针可连接到电脑主机面板上的系统电源指示灯。在您启动电脑并且使用电脑的情况下，该指示灯会持续亮着；而当指示灯闪烁时，即表示电脑正处于睡眠模式中。

- 存储设备动作指示灯连接排针（HDD_LED）

您可以连接此组 2-pin 排针到电脑主机面板上的存储设备动作指示灯。如此一旦存储设备有读写动作时，指示灯随即亮起。

- 机箱喇叭连接排针（SPEAKER）

这组 4-pin 排针连接到电脑主机机箱中的喇叭。当系统正常开机便可听到哔哔声，若开机时发生问题，则会以不同长短的音调来警告。

- 电源/软关机开关按钮（PWRSW）

这组 2-pin 排针连接到电脑主机面板上控制电脑电源的开关。您可以根据 BIOS 程序或操作系统的设置，来决定当按下开关时电脑会在正常运行和睡眠模式间切换，或者是在正常运行和软关机模式间切换。

- 复位开关连接排针（RESET）

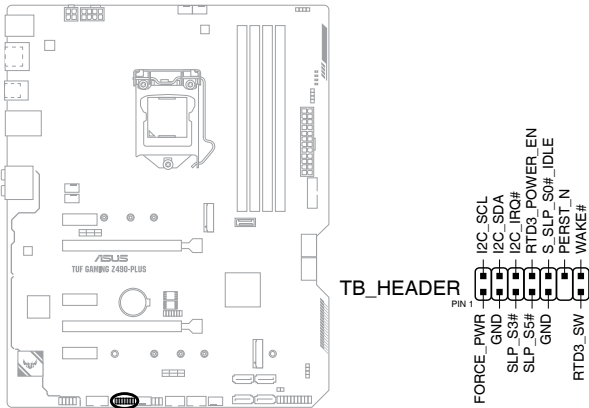
这组 2-pin 排针连接到电脑主机面板上的 Reset 开关。按下机箱上的 <RESET> 键重新开机。

- 机箱开启警告排针（2-pin CHASSIS）

这组 2-pin 排针提供给设计有机箱开启侦测功能的电脑主机机箱之用。此外，尚须搭配一个外接式侦测设备譬如机箱开启侦测感测器或者微型开关。在本功能启用时，若您有任何移动机箱部件的动作，感测器会随即侦测到并且送出一信号到这组排针，最后会由系统记录下来这次的机箱开启事件。

17. Thunderbolt 接头

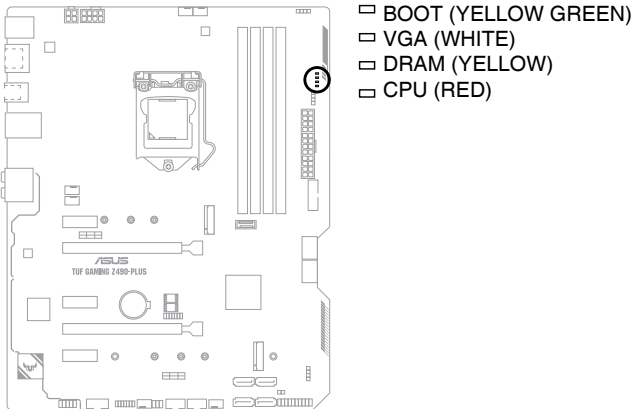
Thunderbolt 接头可连接支持 Intel® Thunderbolt 技术的附加 Thunderbolt I/O 卡，并允许您以 daisy-chain 设置连接多达六个开启 Thunderbolt 的设备和一个 DisplayPort 显示器。



附加 Thunderbolt I/O 卡与 Thunderbolt 线为选购配备，请另行购买。

18. Q 指示灯

Q 指示灯从主板启动后依序查看 CPU、内存、显卡与启动设备状态。当发现错误时，在该项目旁的指示灯则会亮灯直到问题解决。通过直观的方式提供这项友好的设计，能在短短几秒内找到问题点。



Q 指示灯提供最有可能的错误原因以帮助找到问题点。实际的原因将视情况而异。

硬件设备信息

2.1 建立您的电脑系统

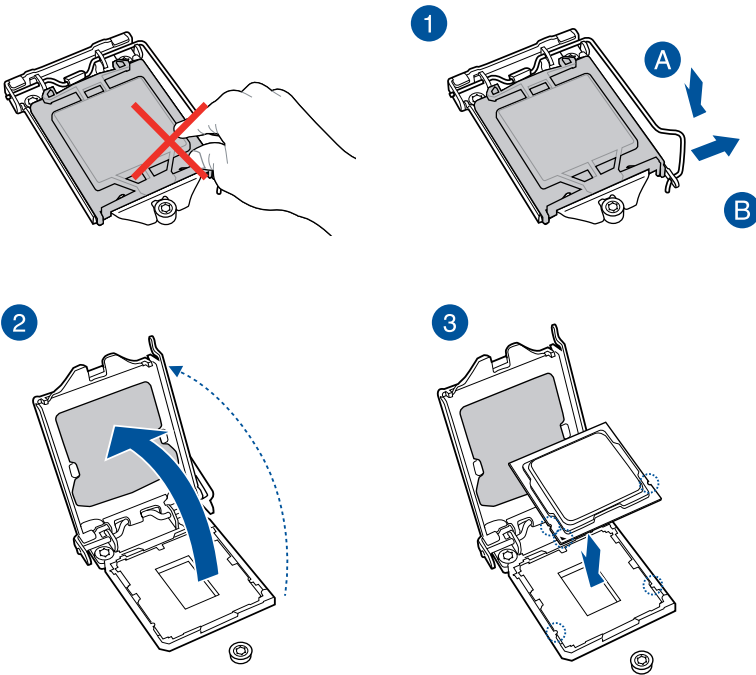


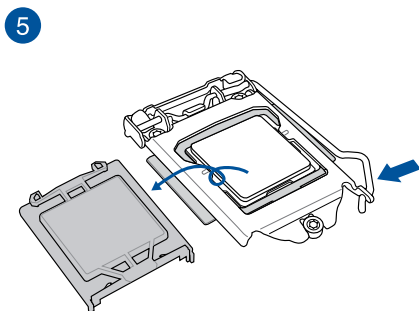
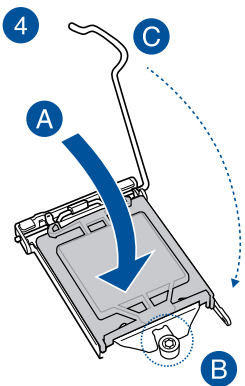
本章节的图示仅供参考。主板的构造可能会随着型号而有所不同，但是安装的步骤仍然是相同的。

2.1.1 安装中央处理器

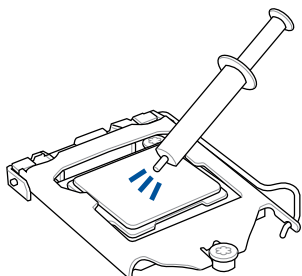


- 请确认您安装的是 LGA1200 插槽专用的正确的处理器。请勿将 LGA1155、LGA1156 及 LGA1151 插槽的处理器安装到 LGA1200 插槽。
- 任何不正确的 CPU 安装和移除、CPU 错误的摆放方向，或是其他人为因素造成的损坏，华硕将不予保修。





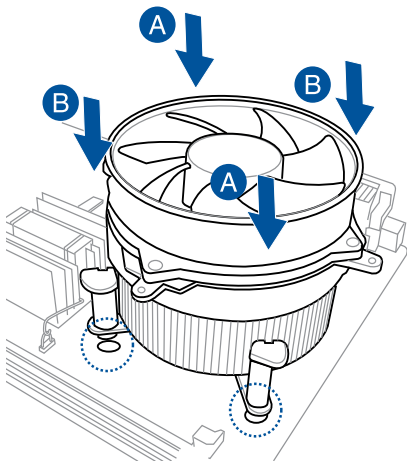
2.1.2 安装散热系统



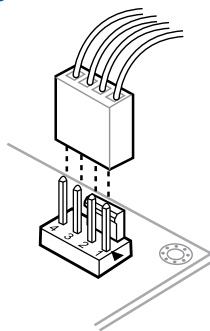
若您所购买的是散装的处理器散热器和风扇，在安装散热器和风扇之前，请确认散热器或处理器上已正确涂上散热膏。

安装散热器和风扇

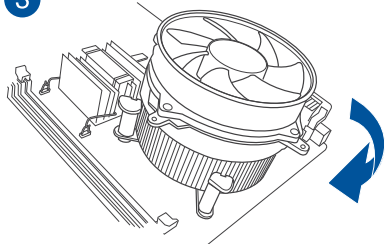
1



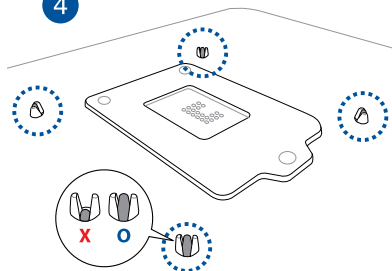
2



3



4

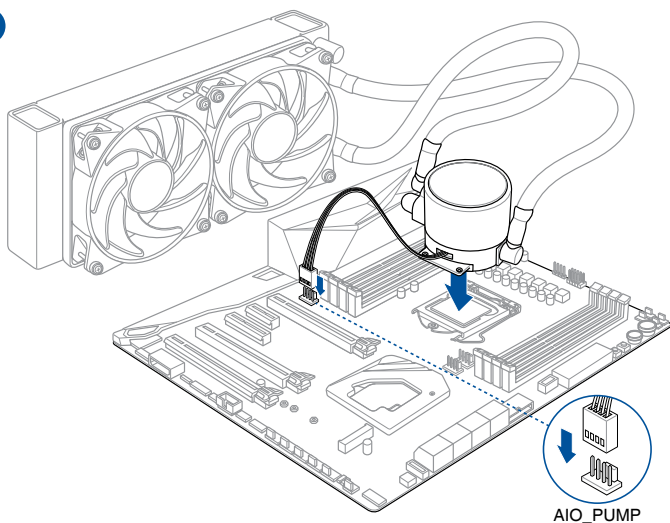


安装一体式散热器

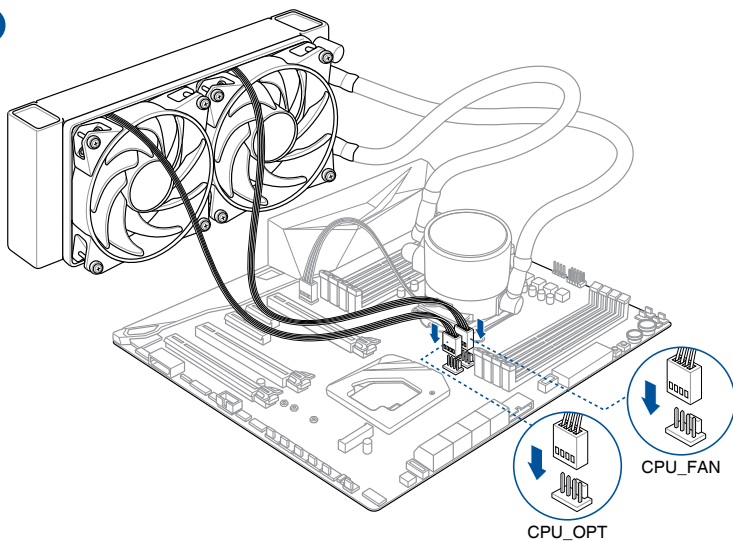


若您想要安装一体式散热器，建议您先将主板安装到机箱内，然后再安装一体式散热器。

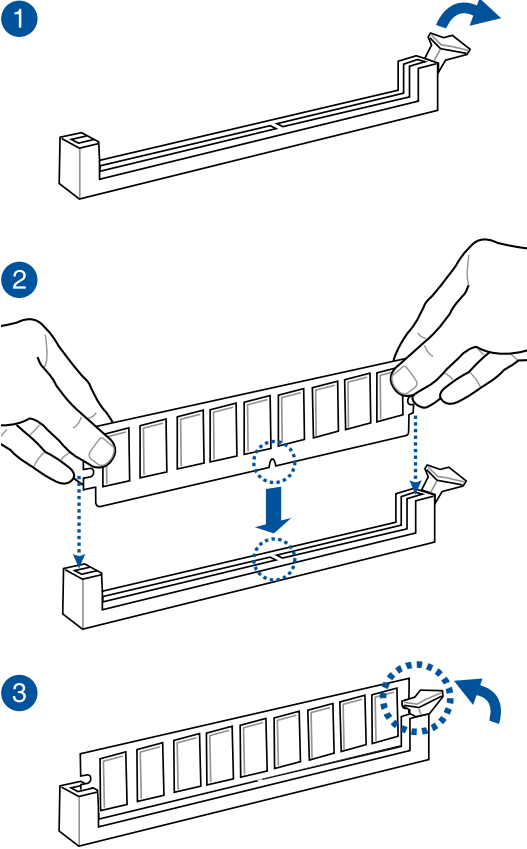
1



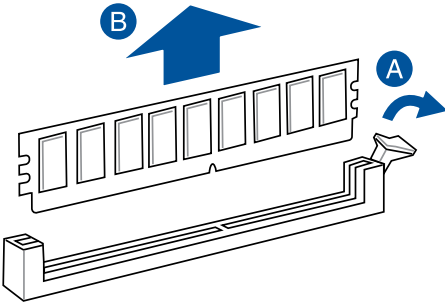
2



2.1.3 安装内存条

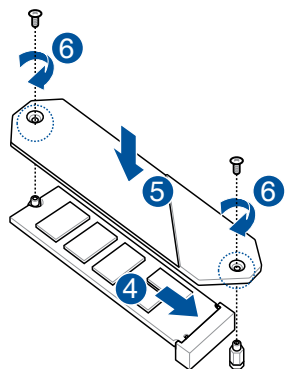
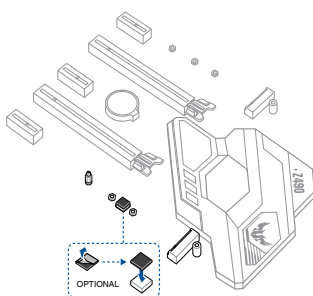
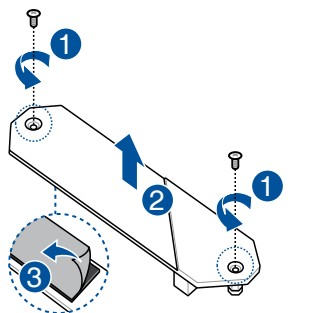
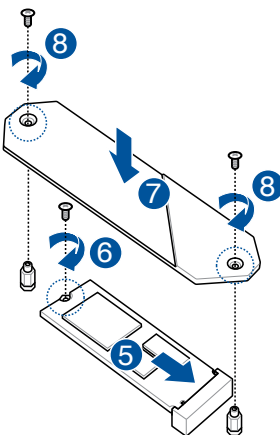
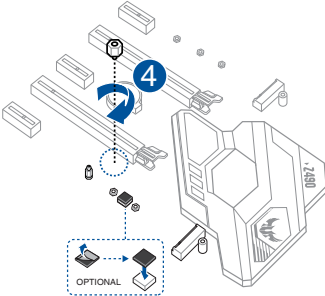
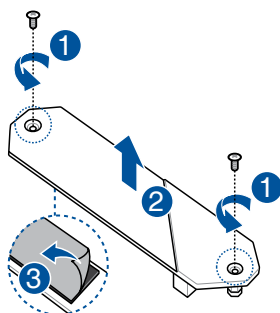


取出内存条



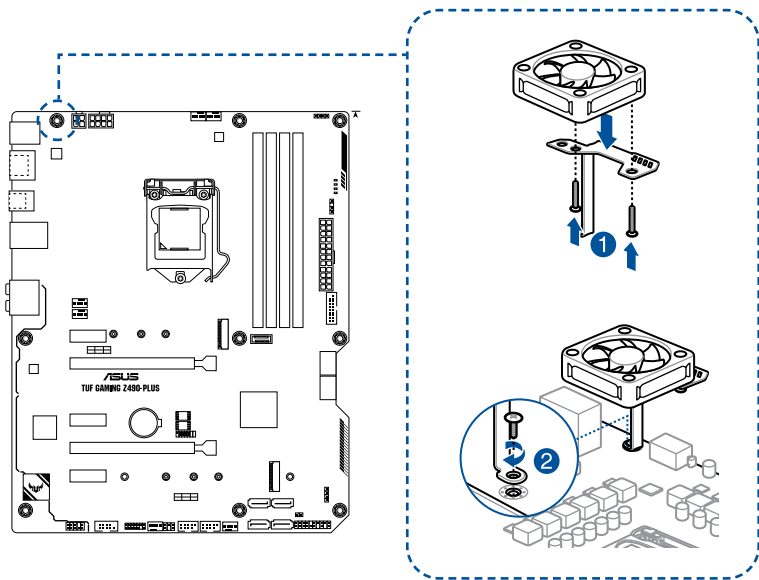
2.1.4 安装 M.2

在 M.2_1 插槽安装 22110 M.2 设备

在 M.2_1 插槽安装
2242/2260/2280 M.2 设备

- 当安装单面 M.2 存储设备时，此步骤为选择性操作。在安装单面 M.2 存储设备前，请先确认已安装产品随附的 M.2 橡胶垫。
- 当您安装双面 M.2 存储设备时，不需要再安装产品随附的 M.2 橡胶垫。原先已粘贴于卡上的橡胶垫即可适用于双面 M.2 存储设备。
- M.2 设备为选购配备，请另行购买。

2.1.5 安装风扇支架



在超频期间使用高性能设置时，请确认辅助风扇已安装风扇支架。



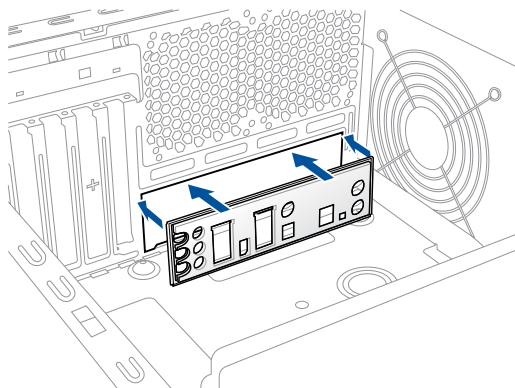
- 你可以安装 12V (1A、12W) 40mm × 40mm 风扇或 50mm × 50mm 风扇。
- 请使用产品随附的螺丝来安装风扇。
- 风扇为选购配备，请另行购买。

2.1.5 安装主板

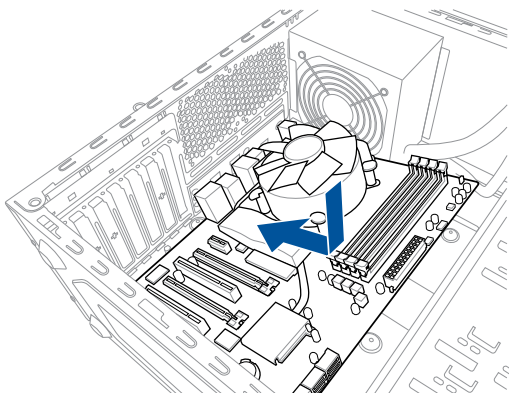
1. 将华硕 I/O 挡板安装到机箱的后侧 I/O 面板。



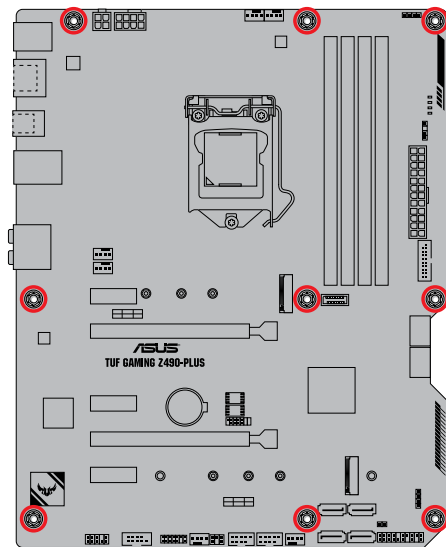
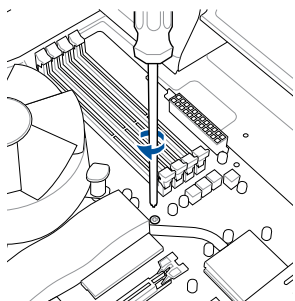
一些锋利的边缘与点可能会造成割伤。建议您在安装主板与 I/O 挡板之前戴上手套。



2. 将主板放入机箱，并确认后侧 I/O 接口对齐机箱的后侧 I/O 面板。



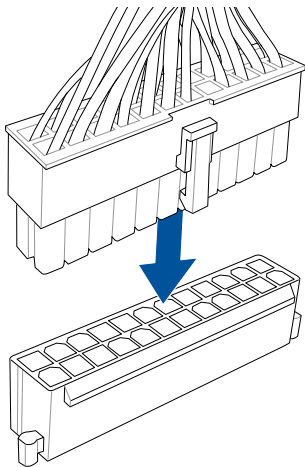
3. 请将下图所圈选出来的“九”个螺丝孔位对准主机机箱内相对位置的螺丝孔，接着再一一锁上螺丝固定主板。



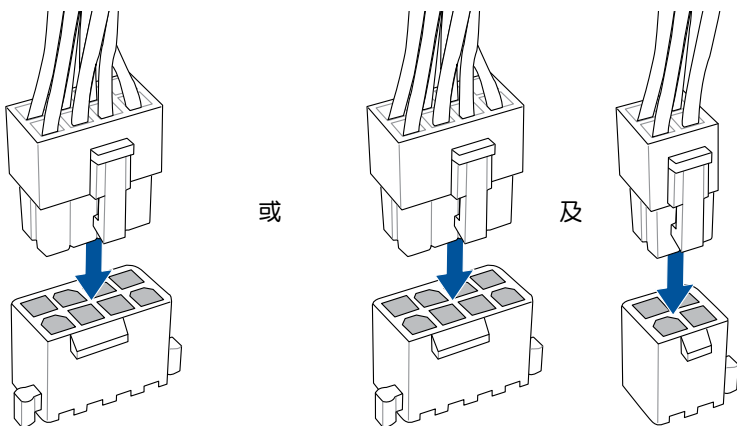
请勿将螺丝锁得太紧！否则容易导致主板的印刷电路板产生龟裂。

2.1.6 安装 ATX 电源

1

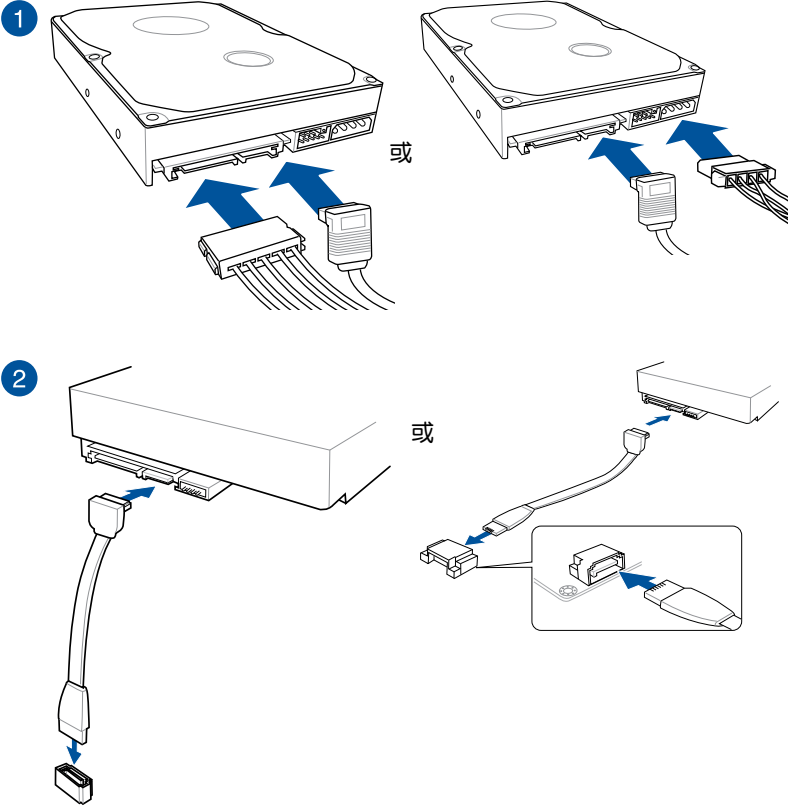


2



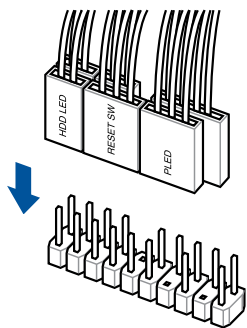
- 请勿仅连接 4-pin 电源插头，主板在高负载下可能过热。
- 请务必连接 8-pin 电源插头，或同时连接 8-pin 及 4-pin 电源插头。

2.1.7 安装 SATA 设备

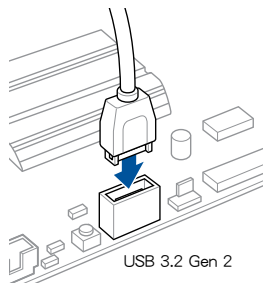


2.1.8 安装前面板输出/输入接口

安装前面板连接插座

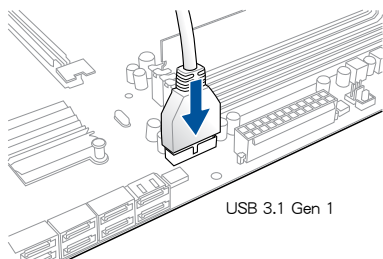


安装 USB 3.2 Gen 2 连接插座

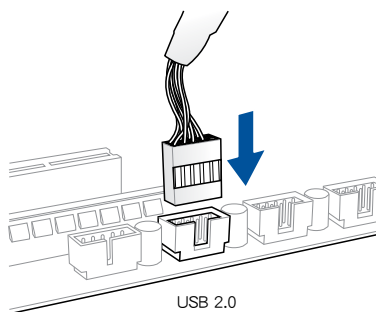


本插座仅能以一个方向插入。请将插头压入插座直到卡入定位。

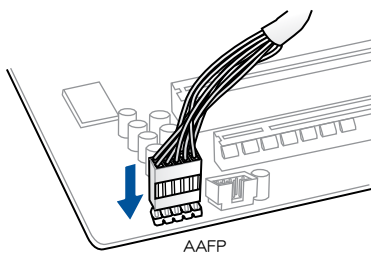
安装 USB 3.2 Gen 1 连接插座



安装 USB 2.0 连接插座

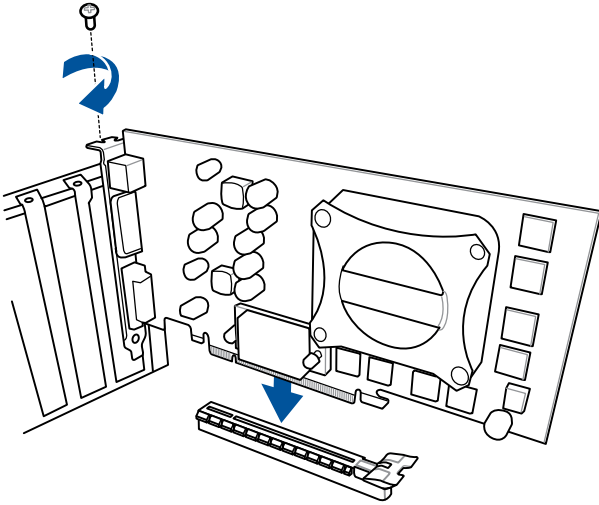


安装前面板音频连接插座

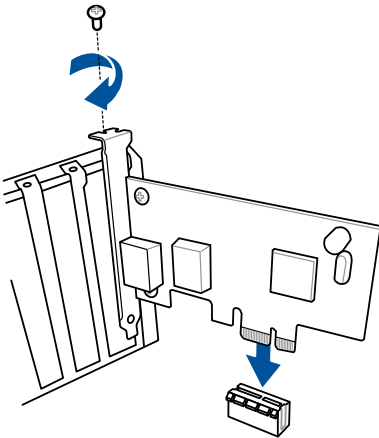


2.1.9 安装扩展卡

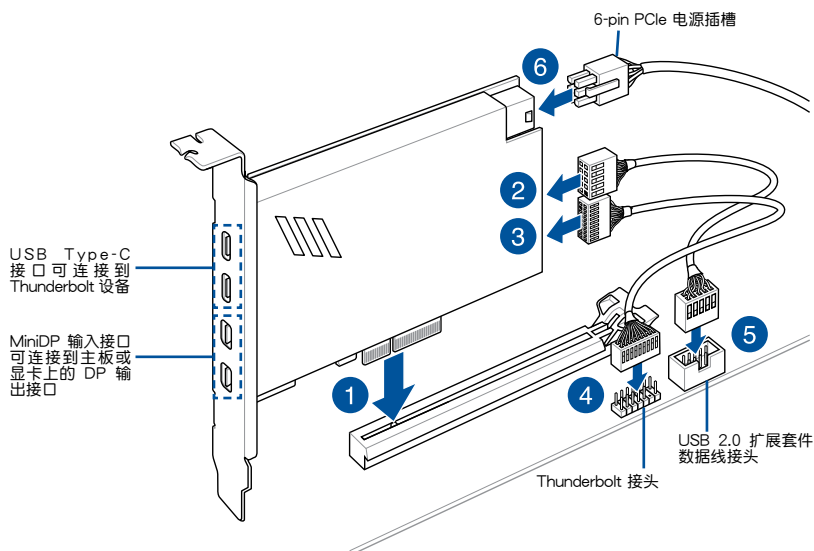
安装 PCIe x16 显卡



安装 PCIe x1 显卡



安装 ThunderboltEX 3-TR 卡



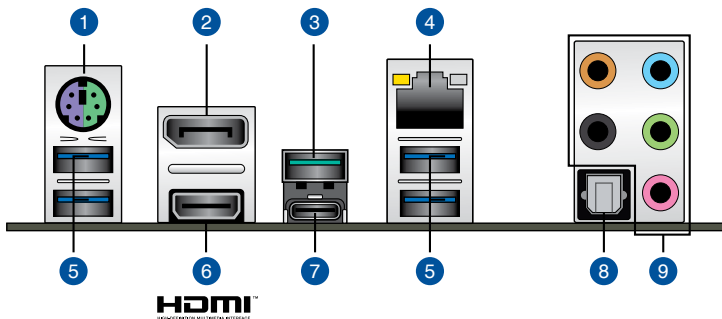
请确认您将 ThunderboltEX 3-TR 卡安装到了 PCH 支持的 PCIe 插槽。



- 第 6 步是可选的，当您希望使用 USB Type-C 接口 Thunderbolt 快速充电功能为 5V 或更高的设备充电时，请连接 6-pin PCIe 电源插槽。ThunderboltEX 3-TR 卡最高可支持 100W 快速充电。
- 连接 6-pin PCIe 电源插槽时，TypeC_1 接口最高可支持 20V 设备，而 TypeC_2 接口最高可支持 9V 设备。
- Thunderbolt 卡为选购配备，请另行购买。

2.2 主板后侧与音频接口

2.2.1 后侧面板接口



后侧面板接口

- | | |
|----|---------------------------------|
| 1. | PS/2 鼠标 / 键盘两用接口 |
| 2. | DisplayPort 接口 |
| 3. | USB 3.2 Gen 2 Type-A 接口 |
| 4. | RJ-45 网络接口* |
| 5. | USB 3.2 Gen 1 Type-A 接口 34 与 78 |
| 6. | HDMI 接口 |
| 7. | USB Type-C 接口 |
| 8. | 光纤 S/PDIF 输出接口 |
| 9. | 音频输出/输入插孔** |

* 与 **: 请参考下表中网络接口指示灯与音频接口的定义。



- 强烈建议您将设备连接到对应传输速率的接口。强烈建议您将 USB 3.2 Gen 1 设备连接至 USB 3.2 Gen 1 接口；USB 3.2 Gen 2 设备连接至 USB 3.2 Gen 2 接口，才能让设备获得更快更好的性能表现。
- 由于 Intel 芯片组的设计，所有连接到 USB 3.2 Gen 1 接口的 USB 设备都由 xHCI 控制器所控制。某些较旧的 USB 设备必须更新固件以获得最佳的兼容性。

* 网络指示灯说明

| ACT/LINK 指示灯 | | 速度指示灯 | |
|--------------|-------|-------|--------------|
| 状态 | 说明 | 状态 | 说明 |
| 关闭 | 没有连接 | 关闭 | 连接速度 10Mbps |
| 橘色 | 已连接 | 橘色 | 连接速度 100Mbps |
| 闪烁 | 数据传输中 | 绿色 | 连接速度 1Gbps |

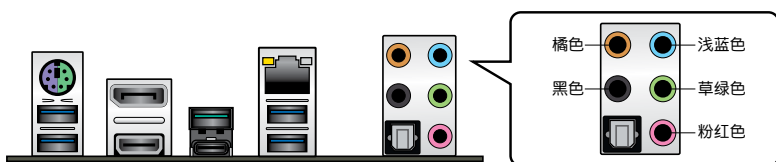


** 2、4、5.1 或 7.1 声道音频设置

| 接口 | 耳机/ 2 声道 | 4 声道 | 5.1 声道 | 7.1 声道 |
|-----|----------|--------|--------------|--------------|
| 浅蓝色 | 声音输入端 | 声音输入端 | 声音输入端 | 侧边环绕喇叭输出 |
| 草绿色 | 声音输出端 | 前置喇叭输出 | 前置喇叭输出 | 前置喇叭输出 |
| 粉红色 | 麦克风输入端 | 麦克风输入端 | 麦克风输入端 | 麦克风输入端 |
| 橘色 | - | - | 中央声道/重低音喇叭输出 | 中央声道/重低音喇叭输出 |
| 黑色 | - | 后置喇叭输出 | 后置喇叭输出 | 后置喇叭输出 |

2.2.2 音频输出/输入连接图示说明

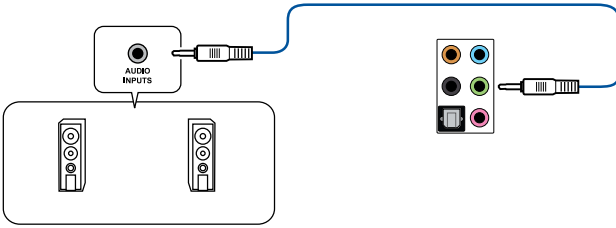
音频输出/输入接口



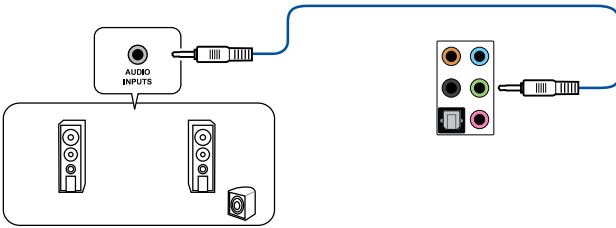
连接耳机与麦克风



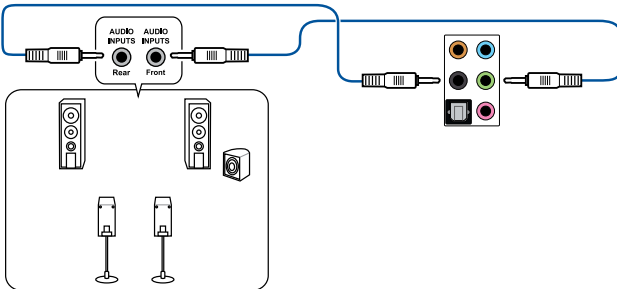
连接立体声喇叭



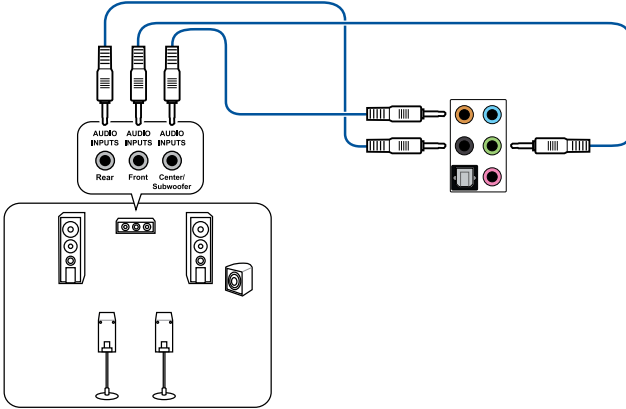
连接 2 声道喇叭



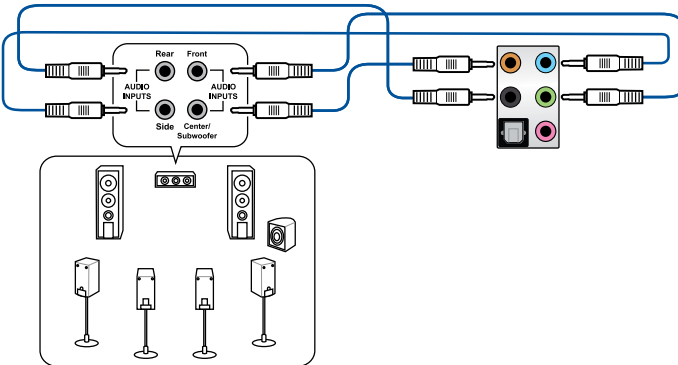
连接 4 声道喇叭



连接 5.1 声道喇叭



连接 7.1 声道喇叭



2.3 第一次启动电脑

1. 确认所有数据线与接脚都接受，然后盖上机箱的外盖。
2. 确定所有的开关都已关闭。
3. 将电源线接上机箱背面的电输入插座。
4. 情况许可的话，最好将电源线路上加接突波吸收/保护器。
5. 您可以先开启以下周边的电源：
 - a. 显示器
 - b. 外接式 SCSI 接头外围设备（从串连的最后端开始）
 - c. 系统电源
6. 送电之后，机箱面板上应该会有电源指示灯亮起才对。如果是使用 ATX 电源的话，必须等到面板按钮被触碰后才会启动电源，电源指示灯此时才会亮起。如果您的电脑符合绿色省电标准，已随时准备可以进入省电模式的话，显示器指示灯也会亮起。

系统将进行开机自我测试（POST）。如果启动过程一切顺利的话，不久就可以在显示器上看到画面了，如果送电之后超过 30 秒而画面未有动静的话，表示电脑的设置尚有问题存在。请再进一步地检查各项动作，如果还是不行，就需要向厂商求助了！

| 哔声 | 说明 |
|-----------------------|--|
| 一短哔声 | VGA 已侦测到 Quick boot 设为 disabled 未侦测到键盘 |
| 一连续哔声后跟随两短哔声，暂停一下然后重复 | 没有内存被侦测到 |
| 一连续哔声后跟随三短哔声 | 没有 VGA 显卡被侦测到 |
| 一连续哔声后跟随四短哔声 | 硬件组件失效 |

7. 在电源开启之后可按下 键以进入 BIOS 的设置模式。详细设置方法请看本用户手册的第三章部分。

2.4 关闭电脑

当系统在开机状态，压着电源开关少于四秒钟，系统会根据 BIOS 的设置，进入睡眠或软开机模式；若是压着电源开关多于四秒，不论 BIOS 的设置为何，系统则会直接进入软开机模式。

BIOS 程序设置与 RAID 支持

3

3.1 认识 BIOS 程序



华硕全新的 UEFI BIOS 是可扩展固件界面，符合最新的 UEFI 架构，这个友好的使用界面，跳脱传统使用键盘输入 BIOS 方式，提供更有弹性与更便利的鼠标控制操作。您可以轻易地使用新的 UEFI BIOS，如同操作您的操作系统般顺畅。在本用户手册中的“BIOS”一词除非特别说明，所指皆为“UEFI BIOS”。

BIOS (Basic Input and Output System；基本输入/输出系统) 用来保存系统开机时所需要的硬件设置，例如存储设备设置、超频设置、高级电源管理与开机设置等，这些设置会保存在主板的 CMOS 中，在正常情况下，默认的 BIOS 程序设置提供大多数使用情况下可以获得最佳的运行性能，建议您不要变更默认的 BIOS 设置，除了以下几种状况：

- 在系统启动期间，屏幕上出现错误信息，并要求您执行 BIOS 程序设置。
- 安装新的系统元件，需要进一步的 BIOS 设置或更新。



不适当的 BIOS 设置可能会导致系统不稳定或开机失败，强烈建议您只有在受过训练专业人士的协助下，才可以运行 BIOS 程序设置的变更。



- 下载或更新 BIOS 文件时，请将文件名称变更为 TGZ490P.CAP 给本主板使用。
- BIOS 设置与选项因 BIOS 版本不同而异。请参考最新的 BIOS 版本。



有关 BIOS 设置的更多信息，请参考 <https://www.asus.com.cn/support>，或扫描此二维码下载 BIOS 手册。



3.2 BIOS 设置程序

BIOS 设置程序用于更新或设置 BIOS。BIOS 设置画面中标示了操作功能键与简明的操作说明，帮助您进行系统设置。

在启动电脑时进入 BIOS 设置程序

若要在启动电脑时进入 BIOS 设置程序，请在系统仍在自检（POST，Power-On Self Test）时，按下 键，就可以进入设置程序，如果您超过时间才按 键，则 POST 程序会自动继续运行开机测试。

在 POST 后进入 BIOS 设置程序

请依照以下步骤在 POST 后进入 BIOS 设置程序：

- 同时按下 <Ctrl> + <Alt> + <Delete> 键。
- 按下机箱上的 <RESET> 键重新开机。
- 您也可以将电脑关闭然后再重新开机。请在尝试了以上两种方法失败后再选择这一操作。

在运行以上任一程序后，按下 <Delete> 键进入 BIOS 程序。



- 若您要使用鼠标控制 BIOS 设置程序，请先确认已经将鼠标连接至主板。
- 默认的 BIOS 设置可确保本主板在大多数情况下都保持最佳性能。但是若系统因您变更 BIOS 程序而导致不稳定，请读取 BIOS 默认设置以保证系统兼容性与稳定性。在【Exit】菜单中选择【Load Optimized Defaults】项目或按下 <F5> 快速键来恢复 BIOS 默认设置。
- 变更任何 BIOS 设置后，若系统无法启动，尝试清除 CMOS 数据并将主板恢复至默认设置。
- BIOS 设置程序不支持使用蓝牙设备。

BIOS 菜单画面

BIOS 设置程序有两种使用模式：EZ 模式（EZ Mode）与高级模式（Advanced Mode）。您可以在启动菜单（Boot menu）中的 Setup Mode 切换模式，或按 <F7> 键进行切换。

3.3 使用华硕 EZ Flash 3 更新 BIOS 程序

华硕 EZ Flash 3 程序让您能轻松地更新 BIOS 程序，可以不必再到操作系统模式下运行。



请读取出厂默认值来保持系统的稳定。在【Exit】菜单中选择【Load Optimized Defaults】项目或按下 <F5> 快速键来恢复 BIOS 默认设置。

请依照以下步骤通过 USB 更新 BIOS 程序：



- 本功能仅支持采用 FAT 32/16 格式的单一磁区 USB 闪存盘。
- 当进行 BIOS 更新时，请勿关闭或重新启动系统以免造成系统开机失败！

1. 将保存有最新 BIOS 文件的 USB 闪存盘插入 USB 接口。
2. 进入 BIOS 设置程序的 Advanced Mode，选择【Tool】>【ASUS EZ Flash 3 Utility】，接着请按下 <Enter> 键。
3. 选择【via Storage Device】。
4. 按 <Tab> 键切换到 Drive 区域。
5. 按上/下方向键找到保存有最新 BIOS 文件的 USB 闪存盘，然后按下 <Enter> 键。
6. 按 <Tab> 键切换到 Folder 区域。
7. 按上/下方向键找到最新 BIOS 文件，接着按下 <Enter> 键开始更新 BIOS。更新完成后重新启动电脑。

3.4 华硕 CrashFree BIOS 3

华硕最新自行研发的 CrashFree BIOS 3 工具程序，让您在当 BIOS 程序与数据被病毒入侵或损坏时，可以轻松地从驱动程序与应用程序光盘中，或是从含有最新或原始 BIOS 文件的 USB 闪存盘中恢复 BIOS 程序的数据。



在驱动程序与应用程序光盘中的 BIOS 程序版本可能会比官方网站上的 BIOS 程序版本旧，若是想要使用更新的 BIOS 程序，请至 <https://www.asus.com.cn/support/> 网站下载，并保存在便携式存储设备中。

恢复 BIOS 程序：

请根据下列步骤恢复 BIOS 程序：

1. 启动系统。
2. 将主板的驱动程序与应用程序光盘放入光驱，或是将含有最新或原始的 BIOS 文件的 USB 闪存盘插入 USB 接口。
3. 接着工具程序便会自动检查设备中是否存有 BIOS 文件。当搜索到 BIOS 文件后，工具程序会开始读取 BIOS 文件并自动进入 EZ Flash 3 应用程序。
4. 系统要求您进入 BIOS 设置程序来恢复 BIOS 设置。为保证系统的兼容性与稳定性，建议您按下 <F5> 来加载默认的 BIOS 设置值。



当更新 BIOS 时，请勿关闭或重置系统，以避免系统开机失败！

3.5 RAID 功能设置

本主板支持以下 SATA RAID 解决方案。

- Intel® Rapid Storage Technology: 支持 RAID 0、RAID 1、RAID 5 和 RAID 10。



关于 RAID 阵列设置的更多详细内容，请至 <https://www.asus.com.cn/support> 或扫描此二维码查阅“RAID 设置指南”。



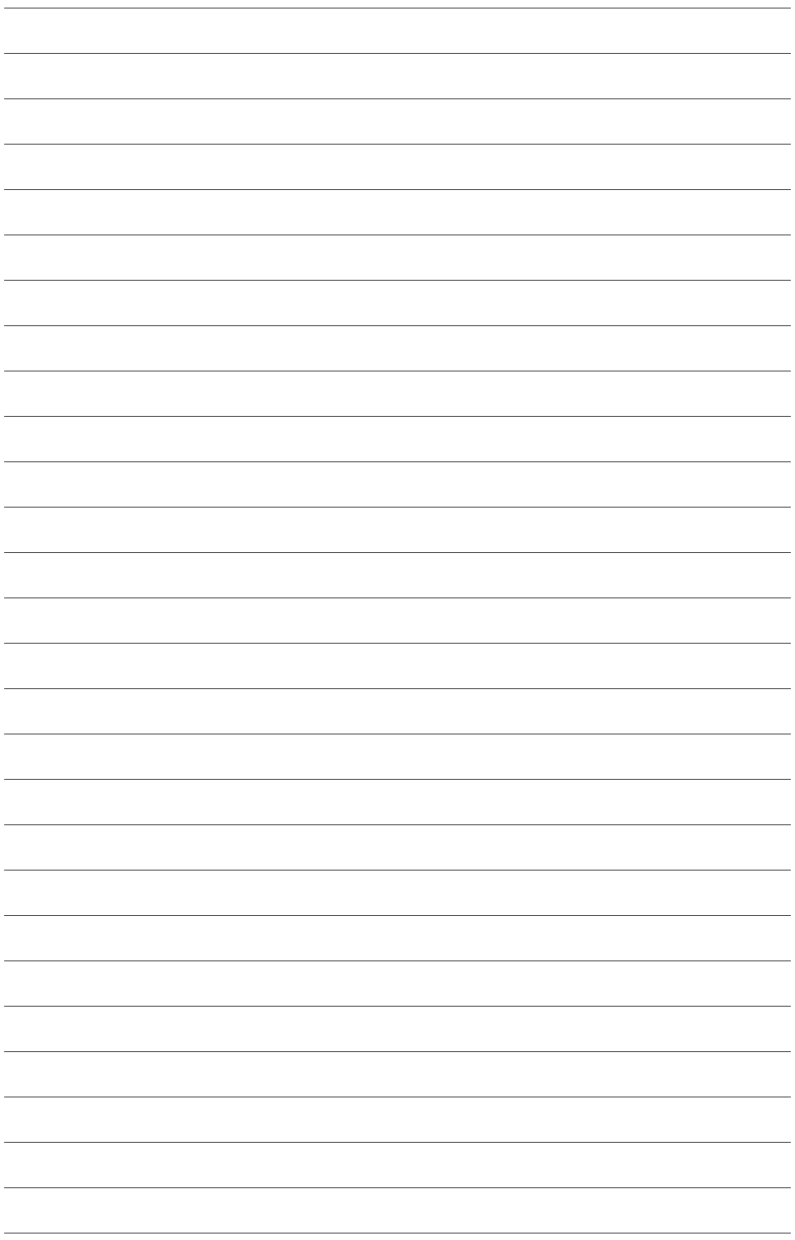
RAID 定义

RAID 0 的主要功能为“Data striping”，即区块延展，其运行模式是将磁盘阵列系统下所有硬盘组成一个虚拟的大硬盘，而数据读写方式是平均分散至多个硬盘，是以并行的方式读取/写入数据至多个硬盘，如此可增加读写的速度，若以两个硬盘所建构的 RAID 0 磁盘阵列为例，传输速度约为阵列中转速最慢的硬盘的二倍速度。整体而言，RAID 0 模式的磁盘阵列可增加数据传输的性能与速率。

RAID 1 的主要功能为“Data Mirroring”，即数据映射，其运行模式是将磁盘阵列系统所使用的硬盘，建立为一组映射对应（Mirrored Pair），并以平行的方式读取/写入数据至多个硬盘。而写入至各个硬盘的数据是完全一样的，在读取数据时，则可由本组内所有硬盘同时读出。而 RAID 1 模式的磁盘阵列最主要就是其容错功能（fault tolerance），它能在磁盘阵列中任何一个硬盘发生故障的情况时，其它硬盘仍可以继续动作，保持系统不中断运行。即使阵列中某一个硬盘损坏时，所有的数据仍会完整地保留在磁盘阵列的其它硬盘中。

RAID 5 的主要功能为将数据与验证信息加以延展，分别记录到三个或以上的硬盘中。而 RAID 5 阵列设置的优点，包括有取得更理想的硬盘性能、具备容错能力，与更大的存储容量。RAID 5 阵列模式最适合的使用范畴，可用于交叉处理作业、数据库应用、企业资源的规划，与商业系统的应用。这类型的阵列模式，最少需要三个硬盘方可进行设置。

RAID 10 的主要功能为“Data striping” + “Data Mirroring”，也就是集 RAID 0 与 RAID 1 之所长，不但可运用到 RAID 0 模式所提供的高速传输速率，也保有了 RAID 1 模式的数据容错功能，让您不但享有高速的数据传输功能，对于数据的保存也无后顾之忧。



附录

Notices

FCC Compliance Information

Responsible Party: Asus Computer International

Address: 48720 Kato Rd., Fremont, CA 94538, USA

Phone / Fax No: (510)739-3777 / (510)608-4555

This device complies with part 15 of the FCC Rules. Operation is subject to the following two conditions: (1) This device may not cause harmful interference, and (2) this device must accept any interference received, including interference that may cause undesired operation.

This equipment has been tested and found to comply with the limits for a Class B digital device, pursuant to part 15 of the FCC Rules. These limits are designed to provide reasonable protection against harmful interference in a residential installation. This equipment generates, uses and can radiate radio frequency energy and, if not installed and used in accordance with the instructions, may cause harmful interference to radio communications. However, there is no guarantee that interference will not occur in a particular installation. If this equipment does cause harmful interference to radio or television reception, which can be determined by turning the equipment off and on, the user is encouraged to try to correct the interference by one or more of the following measures:

- Reorient or relocate the receiving antenna.
- Increase the separation between the equipment and receiver.
- Connect the equipment into an outlet on a circuit different from that to which the receiver is connected.
- Consult the dealer or an experienced radio/TV technician for help.

华硕的联络信息

华硕电脑（上海）有限公司

ASUSTEK COMPUTER (SHANGHAI) CO., LTD

地址：上海市闵行区金都路 5077 号

电话：+86-21-54421616

互联网：<https://w3.asus.com.cn/>

技术支持

电话：400-620-6655

电子邮件：<https://www.asus.com.cn/ContactUs/Services/questionform/?lang=zh-cn>

在线支持：<https://www.asus.com.cn/support>

华硕电脑股份有限公司 ASUSTeK COMPUTER INC.（全球）

地址：112 台湾台北市北投区立德路 15 号 1 楼

电话：+886-2-2894-3447

传真：+886-2-2890-7798

互联网：<https://www.asus.com>

技术支持

电话：+86-21-38429911

在线支持：<https://qr.asus.com/techserv>

ASUS COMPUTER INTERNATIONAL（美国）

地址：48720 Kato Rd., Fremont, CA 94538, USA

电话：+1-510-739-3777

传真：+1-510-608-4555

互联网：<https://www.asus.com/us/>

技术支持

支持传真：+1-812-284-0883

电话：+1-812-282-2787

在线支持：<http://qr.asus.com/techserv>

ASUS COMPUTER GmbH（德国/奥地利）

地址：Harkortstrasse 21-23, 40880 Ratingen, Germany

互联网：<https://www.asus.com/de>

在线联络：<https://www.asus.com/support/Product/ContactUs/Services/questionform/?lang=de-de>

技术支持

电话（德国）：+49-2102-5789557

电话（奥地利）：+43-1360-2775461

在线支持：<https://www.asus.com/de/support>